

## استخدام أساليب المحاسبة الإدارية البيئية في التقييم المحاسبي للتنوع البيولوجي لتحقيق أهداف التنمية المستدامة

(بالتطبيق على محمية وادي العلاقي)

أ.د. أحمد فرغلي حسن<sup>1</sup> ، سميرة عبد الرحمن علي عبد الرحمن<sup>2</sup>

<sup>1</sup> أستاذ محاسبة التكاليف - كلية التجارة جامعة القاهرة

<sup>2</sup> وكيل حسابات بالمديرية المالية بأسوان كلية التجارة- جامعة القاهرة

### المستخلص

هدف هذا البحث إلى تقييم التنوع البيولوجي محاسبياً باستخدام أساليب المحاسبة الإدارية البيئية لتحقيق أهداف التنمية المستدامة، من خلال استخدام أسلوب تحليل التكلفة والعائد ذي البعد البيئي وتطبيقه على بعض الأنشطة الاقتصادية الموجودة بمحمية وادي العلاقي بمحافظة أسوان، وتم تطبيق الأسلوب السابق ذكره على الأنشطة الموجودة بالمحمية عن طريق البيانات التي تم الحصول عليها من جهاز شئون البيئة فرع محافظة أسوان، تقرير الجهاز المركزي للتعبئة والإحصاء لمحافظة أسوان وتقرير هيئة الثروة السمكية لبحيرة ناصر (بحيرة السد العالي) وقد أظهرت بعض النتائج أن المحميات الطبيعية لم تعد مكان فقط مخصص لحماية بعض الأنواع من فقدان والتدهور ولكن يمكن استغلالها في توليد عوائد تستخدم فيما يُعرف بالاستثمار البيئي وأن هناك علاقة ارتباط بين استخدام أساليب المحاسبة الإدارية البيئية في تقييم التنوع البيولوجي محاسبياً لتحقيق أهداف التنمية المستدامة. وتم استخدام برنامج SPSS للتحليل الإحصائي للبيانات وعرض النتائج.

### 1. المقدمة وطبيعة المشكلة

شهدت السنوات الأخيرة من القرن العشرين وبداية القرن الواحد والعشرين تزايد الاهتمام العالمي بالبيئة، حيث يُعدّ المحافظة على البيئة من الآثار الضارة الناتجة عن العمليات الصناعية للمنشآت من القضايا الهامة والتي حازت على اهتمام إدارات هذه المنشآت خاصة التي يتولد عنها نفايات كيميائية وبيولوجية ضارة بالبيئة مثل نفايات الأدوية وانبعاث الغازات، لذلك زاد اهتمام حكومات الدول الصناعية في مختلف أنحاء العالم بخفض معدلات التلوث الصناعي الذي زادت مخاطره على الصحة العامة والبيئة، وذلك عن طريق تبني ما يعرف بنظم الإدارة البيئية لترشيد استهلاك الموارد الطبيعية وتقليل التلوث البيئي.

وبما أن حياة الإنسان ومعظم الأنشطة البشرية والاقتصادية تعتمد على الطبيعة متمثلة في رأس المال الطبيعي بمكوناته من الموارد الطبيعية والتنوع البيولوجي والتي تُعدّ بمثابة حجر الأساس على كوكب الأرض ولا يمكن للبشرية الاستغناء عنها، ومع ذلك يشهد العالم تدهور متزايد للتنوع البيولوجي نتيجة ظهور ظواهر بيئية معقدة يمكن أن تؤدي إلى أزمات بيئية مثل تغير المناخ والاحتباس الحراري، واستمرار الوضع بتجاهل المجتمع وقطاع الأعمال لقضايا التنوع البيولوجي ومع تزايد حالات فقد الأنواع وانقراضها سيؤدي حتماً إلى فقد الخدمات المجانية التي يقدمها التنوع البيولوجي.

\*Corresponding author E-mail: samira.abdallah.22d41@pg.foc.cu.edu.eg

تاريخ الإرسال: 1 مايو 2024م - تاريخ المراجعة: 17 مايو 2024م تاريخ القبول: 19 مايو 2024م.

وترتبط الأنشطة الاقتصادية للمنشآت ترتبط بشكل مباشر أو غير مباشر برأس المال الطبيعي ومكوناته من الموارد الطبيعية والتنوع البيولوجي والنظم الإيكولوجية، لذا فإن تعرض التنوع البيولوجي للفقدان أو التدهور يُعرض تلك المنشآت لمخاطر تشغيلية أو تسويقية أو مخاطر مالية يمكن أن تؤثر على القيمة السوقية للمنشأة، لذلك هناك إجماع بين علماء البيئة والاقتصاديين على أن تحقيق التنمية المستدامة وأهدافها يعتمد بالمحافظة على التنوع البيولوجي الموجود بالطبيعة، فظهرت الحاجة الماسة لتطوير مداخل التقييم المحاسبي للتنوع البيولوجي لتوفير الفهم الكاف لآثار الأنشطة الاقتصادية للمنشآت على التنوع البيولوجي ومن أشهر تلك الطرق التقليدية المستخدمة في تقييم التنوع البيولوجي محاسبيًا هو (نموذج القيمة الاقتصادية الكلية/الإجمالية) وهو ما يعرف (Total Economic Value-TEV) ولكن تم توجيه عدة انتقادات لهذا النموذج منها تجاهل الاستخدام المستدام للتنوع البيولوجي وتجاهل تقييم الآثار البيئية السلبية الناتجة عن عملية استخدام للتنوع البيولوجي، فظهر علم المحاسبة وهي علم اجتماعي يتصف بالتغير المستمر لمواجهة التغيرات الاقتصادية والاجتماعية والبيئية، ويندرج تحت علم المحاسبة أنواع عديدة من المحاسبة مثل المحاسبة الإدارية التي توفر معلومات تحتاجها الإدارة لاتخاذ القرارات الملائمة سواء كانت تلك القرارات تخطيطية أو قرارات رقابية، وظهر أهمية ضرورة توفير المعلومات البيئية لترشيد عملية اتخاذ القرارات المختلفة، مما استدعى تطوير النظم المحاسبية لتأخذ البُعد البيئي في الاعتبار وظهر ما يعرف بالمحاسبة الإدارية البيئية (Environmental Management Accounting -EMA) كمحاولة لدمج نظام المحاسبة الإدارية مع نظم الإدارة البيئية والتي أخذت البُعد البيئي في اعتبارها لمساعدة الإدارة على تحديد الأبعاد البيئية لقرارتها المختلفة والتي منها تحقيق التنمية المستدامة وأهدافها

لذا توفر المحاسبة الإدارية البيئية نوعين من المعلومات لأغراض اتخاذ القرارات الداخلية :-

**الأول** هو معلومات مالية في صورة تكاليف/عوائد تتعلق بالبيئة، **ثانياً** معلومات غير مالية في صورة معلومات مادية عن استخدام مصادر الطاقة والمياه والمواد، الأمر الذي تطلب اتساع أساليب المحاسبة الإدارية البيئية لتشمل أساليب مستحدثة لتدعيم نظم الإدارة البيئية وأساليب متعارف عليها ومحسنة بالبُعد البيئي

تأسيساً على ما سبق تتلخص مشكلة البحث في دراسة العلاقة بين استخدام أساليب المحاسبة الإدارية البيئية المختلفة في التقييم المحاسبي للتنوع البيولوجي لتحقيق أهداف التنمية المستدامة مع الأخذ في الاعتبار المؤثرات الفرعية والمؤثرة على عملية التقييم المحاسبي للتنوع البيولوجي

## 2/1- هدف البحث

في ضوء طبيعة المشكلة التي يحاول البحث إيجاد حلول لها ومعالجتها فإن **الهدف الرئيس** للبحث يتمثل في التقييم المحاسبي للتنوع البيولوجي باستخدام أساليب المحاسبة الإدارية البيئية المناسبة والتي تساعد في تحقيق أهداف التنمية المستدامة ويتفرع من الهدف الرئيس

أهداف فرعية أخرى كالتالي:-

- 1- تحديد العلاقة بين ممارسة المحاسبة الإدارية البيئية وتحقيق التنمية المستدامة.
- 2- وضع إطار معرفي لقضايا التنوع البيولوجي ومدى ارتباطها بمهنة المحاسبة الإدارية البيئية.
- 3- تحديد العلاقة بين التقييم المحاسبي للتنوع البيولوجي وتحقيق أهداف التنمية المستدامة

**3/1- أهمية البحث**

يستمد البحث أهميته مما يلي:-

- إن قضايا التنوع البيولوجي وكيفية المحافظة عليه من التدهور والفقْدان أصبحت من القضايا الهامة محليا وعالميا والتي ترتبط بتحقيق التنمية المستدامة.

- ندرة الأبحاث المحاسبية التي تناولت التقييم المحاسبي للتنوع البيولوجي والدور الهام الذي يجب أن يقوم به المحاسبون والمهنيون في الاهتمام بقضايا التنوع البيولوجي.

- تعدد أوجه القصور والانتقادات الموجهه للطرق والأساليب الحالية والشائعة الاستخدام لتقييم التنوع البيولوجي.

- الانتقادات التي تم توجيهها لممارسات المحاسبة الإدارية المتعارف عليها وعدم أخذ البُعد البيئي في الاعتبار عند اتخاذ القرارات الهامة سواء كانت هذه القرارات تخطيطية أو لرقابة الأداء، مما استدعى ضرورة وجود نظام محاسبي يأخذ البُعد البيئي في الاعتبار وهو ما يعرف بنظام المحاسبة الإدارية البيئية.

- تحديد مدى قدرة أساليب المحاسبة الإدارية البيئية في تقييم التنوع البيولوجي محاسبيا بصورة تحقق أهداف التنمية المستدامة.

**4/1- حدود ونطاق البحث**

تتمثل حدود البحث فيما يلي:-

- يقتصر البحث على استخدام أساليب المحاسبة الإدارية البيئية وفقا لتصنيفها لقسمين **الأول** أساليب المحاسبة الإدارية المتعارف عليها ومحسنة بالبُعد البيئي **والثاني** أساليب مستحدثة.

- يقتصر البحث التطبيقي على محمية وادي العلاقي بمحافظة أسوان باستخدام أسلوب تحليل التكلفة والعائد ذى البُعد البيئي.

- يقتصر البحث علي تقييم التنوع البيولوجي الإحيائي(نبات أو حيوان) دون التطرق للتنوع غير الإحيائي والمتمثل في الأنظمة البيئية والثروة المعدنية والمحجرية.

- يقتصر البحث علي تقييم التنوع البيولوجي في محمية وادي العلاقي في الفترة من 2016 إلى 2019

**5/1- منهج البحث**

استنادًا علي طبيعة مشكلة البحث وأهدافها فإن الباحثة اعتمدت علي منهجين المنهج الاستنباطي والمنهج الاستقرائي، فتم استخدام **المنهج الاستنباطي(الانتقال من العام إلي الخاص)** لعرض وتحليل ما ورد في الدراسات السابقة المحاسبية بطبيعة مشكلة البحث، بغرض استخلاص الإطار النظري للدراسة والتوصل للفجوة البحثية عن طريق صياغة الفروض البحثية والتمهيد لاختبار هذه الفروض للتوصل إلي نتائج يمكن الاعتماد عليها في تحقيق أهداف البحث.

وتم استخدام **المنهج الاستقرائي(الانتقال من الخاص إلي العام)** عن طريق تحليل البيانات عمليًا وتم الحصول علي بيانات فعلية من جهاز شؤون البيئة فرع محافظة أسوان- إدارة المحميات الطبيعية-من واقع السجلات الخاصة بمحمية وادي العلاقي، بالإضافة عن البيانات الواردة بتقرير هيئة الثروة السمكية لبحيرة ناصر وتقرير جهاز التعبئة والإحصاء لمحافظة أسوان عن عام 2019، وقد قامت الباحثة بالتطبيق العملي المباشر علي البيانات التي تم الحصول عليها باستخدام أسلوب تحليل التكلفة والعائد ذى البُعد

البيئي، كما تم إجراء التحليل الإحصائي للبيانات لاختبار العلاقة بين متغيرات البحث المتمثلة في أساليب المحاسبة إدارية البيئية (متغير مستقل) وتقييم التنوع البيولوجي محاسبياً (متغير وسيط) و أهداف التنمية المستدامة (متغير تابع) واختبار مدى صحة الفروض البحثية والتي تم التوصل إليها عن طريق البحث النظرية.

## 6/1- خطة البحث

سعيًا نحو تحقيق أهداف البحث، والإجابة على تساؤلاته البحثية، فقد تم تقسيم الجزء التالي من البحث إلى أربعة أقسام رئيسية هي **القسم الأول** عرض وتحليل الدراسات السابقة واشتقاق الفروض البحثية ، **القسم الثاني** المحاسبة الإدارية البيئية والتنمية المستدامة، **القسم الثالث** التقييم المحاسبي للتنوع البيولوجي وعلاقته بالتنمية المستدامة.

**القسم الرابع** الدراسة التطبيقية وتحليلاً مفصلاً لأبرز النتائج التي توصل إليها البحث ، والتوصيات ومجالات البحث المقترحة مستقبلاً.

## 2. عرض وتحليل الدراسات السابقة واشتقاق الفروض البحثية

تناولت العديد من الدراسات السابقة المحاسبة الإدارية البيئية من منظور كونها نظام محاسبي متكامل يشمل مفهومها، أبعادها والأساليب الخاصة بها والتي تستخدم في قياس التكاليف البيئية. فهي تمثل أداة فعالة ضمن نطاق الإدارة البيئية، لما لها من دور مهم يمكن أن تلعبه في إدارة القضايا المتعلقة بالبيئة ولمساعدة المنشآت على تحسين أدائها البيئي و الاقتصادي معاً، وتحقيق التنمية المستدامة وذلك بسبب القصور الموجود في أنظمة المحاسبة الإدارية المتعارف عليها كدراسة **(خالد محمد عبد المنعم، 2002)** حاولت صياغة إطار عام للمحاسبة الإدارية البيئية موضعاً مكوناتها، المعلومات التي توفرها، ووضع تعريف محدد للمحاسبة الإدارية البيئية بعد عرض أوجه القصور في المحاسبة الإدارية المتعارف عليها مع توضيح لأهم الأساليب التي تأخذ في الاعتبار وحدات القياس النقدية والعينية مثل النموذج البيئي المتوازن ودوره في تدعيم استخدام المحاسبة الإدارية البيئية، وذلك عن طريق التكامل بين نظامي المحاسبة الإدارية البيئية والمحاسبة المالية البيئية، ولكن هذه الدراسة لم تتطرق لكيفية قياس التكاليف والعوائد البيئية باستخدام أساليب المحاسبة الإدارية البيئية.

وفي سياق متصل قامت دراسة **(تهاني سامي، 2011)** باستخدام أساليب المحاسبة الإدارية البيئية في تحسين قياس الأداء المالي لمنشآت الأعمال، والبحث عن القيمة المحققة لحملة الأسهم كقياس للأداء المالي في منشآت الأعمال عن طريق تقسيم أساليب المحاسبة الإدارية إلي قسمين أولاً أساليب المحاسبة الإدارية المتعارف عليها المحسنة بالبُعد البيئي ثانياً أساليب مستحدثة مع اختبار أثر كل أسلوب علي القيمة المالية للمنشأة واقتصرت الدراسة بالتركيز علي الجانب البيئي فقط مع اعتباره المؤثر الوحيد على القيمة المالية للمنشأة ولم تتطرق إلي قياس الأثر الاجتماعي لأنشطة المنشأة وتأثيرها علي القيمة السوقية لها، وأيضاً لم تتناول الجانب التطبيقي لتأثير استخدام أساليب المحاسبة الإدارية البيئية علي الأداء المالي لمنشآت الأعمال

وفي ضوء الدراسات التي تناولت التقييم المحاسبي للتنوع البيولوجي فكانت دراسة **(Ingo Bräuer, 2003)** التي تناولت مزايا وعيوب الطرق المستخدمة في تقييم التنوع البيولوجي وكيفية تسعير السلع غير السوقية وحساب تكاليفها عن طريق تقسيم طرق التقييم إلي طرق غير مباشرة باستخدام أسلوب التقييم الاحتمالي/ المشروط وطرق مباشرة و غير مباشرة باستخدام أسلوب التكلفة الاستبدالية ولكن لم تتعرض الدراسة إلي إظهار العوائد المتوقعة من التنوع البيولوجي أو المتوقعة من تقييمه وفي نفس السياق كانت دراسات دراسة **(Adriana Ressurreição, et.al, 2011)** ركزت هذه الدراسة علي عملية تقييم التنوع البيولوجي البحري

باستخدام أسلوب التقييم الاحتمالي/ المشروط وتُعدّ من الدراسات المحدودة في عملية تقييم التنوع البيولوجي البحري، واقتصرت في عملية التقييم علي استخدام أسلوب واحد فقط وهو أسلوب التقييم الاحتمالي/المشروط دون التعرض لباقي الأساليب، أما دراسة **Daniel Kwabena (Twerefou,et.al,2012)** فقد تناولت تقييم الاستخدام الترفيهي لحديقة كاكوم الوطنية بدولة غانا، عن طريق حساب إجمالي الدخل السنوي لهذه المحمية باستخدام أسلوب تكلفة السفر والترحال، واحصاء عدد الزيارات السنوي للمحمية، وأوضحت أن هناك عوامل أخرى يمكن أن تؤثر في إجمالي عدد الزيارات الخاصة بالمحمية علي سبيل المثال مستوى الدخل السنوي للفرد الزائر، ولكن هذه الدراسة لم تتناول التكاليف الخاصة بالمحمية بمعنى هل يتجاوز إجمالي الدخل السنوي للمحمية إجمالي التكاليف للمحمية، دراسة **(Jeroen F. Admiraal,et.al,2013)** قامت الدراسة بالدمج بين نظرية المحفظة البيئية ونموذج القيمة الاقتصادية الكلية/الإجمالية لتقييم التنوع البيولوجي حيث تم تقديم نظرية المحفظة البيئية من منظور اقتصادي للاستثمار في التنوع البيولوجي، ولم تقدم طرق بديلة مقترحة لتقييم التنوع البيولوجي بعد ظهور عدة انتقادات موجهة لنموذج القيمة الاقتصادية الكلية/الإجمالية شائعة الاستخدام لتقييم التنوع البيولوجي

اصبحت التنمية المستدامة من القضايا المهمة والحيوية الواجب مراعاتها في عميلة التخطيط التنموي أو تنفيذ المشاريع التنموية، فيمكن النظر لإنجاز التنمية المستدامة بتحقيق أمر من اثنين إما تقليص طلب المجتمع علي الموارد الطبيعية خاصة غير المتجددة أو البحث عن موارد جديدة للحفاظ علي الموارد الطبيعية من الفقد والتدهور وبالتالي يتم تقليل الفجوة بين العرض والطلب علي الموارد الطبيعية ومن ثم تحقيق التنمية المستدامة، لذا تناولت دراسة **(Geoff Lamberton,2000)** كيفية تصميم نموذج للمحاسبة عن التنمية المستدامة بأبعادها الثلاث الاجتماعية، البيئية والاقتصادية بالتطبيق علي شركة (سيتي فارم) لإنتاج الشتلات العضوية وذلك باستخدام مؤشرات لقياس الكفاءة البيئية، الاقتصادية والاجتماعية وقد تضمنت الدراسة ثلاث طرق للمحاسبة عن التنمية المستدامة مثل المحاسبة عن مخزون رأس المال الطبيعي، حساب تكاليف الاستدامة، وتحليل المخرجات والمدخلات، وركزت الدراسة على تأثير أنشطته الشركة على البُعد البيئي باعتباره البُعد الأكثر تأثرًا بأنشطة الشركة ولكنها تجاهلت البُعد الاجتماعي والاقتصادي بشكل كبير

ومن جانب آخر هدفت دراسة **(Rhys E.Green, et.al, 2005)** لتوضيح العلاقة بين التنوع البيولوجي وتقييم معدل فقدانه وبين التنمية المستدامة عن طريق إطار مقترح يستخدم لمراقبة التنوع البيولوجي يتكون من ثلاث مراحل، ولم تتناول الدراسة الجانب العملي أو التطبيقي في كيفية تقييم التنوع البيولوجي وتقييم معدل فقدانه وأثر ذلك على تحقيق التنمية المستدامة، وفي نفس السياق تناولت دراسة **(Karl-Göran Mäler,et.al,2008)** لتوضيح كيفية تقييم النظم الإيكولوجية بما تتضمنه من تنوع بيولوجي عند قياس التنمية المستدامة، باستخدام ما يعرف بمؤشر الثروة الذي يُعبر عن مقدار التغير في قيمة رأس المال سواء الطبيعي أو المصنوع، ولكن لم توضح الدراسة كيفية استخدام مؤشر الثروة في تقييم التنوع البيولوجي ومعدل فقدانه وتحديد سعر له.

وأخيراً استخدمت دراسة **(محمد خليل، 2017)** بطاقة الأداء المتوازن وتحديد أثر البُعد المالي كأحد أبعاد بطاقة الأداء المتوازن علي التنمية المستدامة، ولكن لم تتناول الدراسة باقي أبعاد أسلوب الأداء المتوازن ولكن ركزت فقط علي البُعد المالي.

### في ضوء العرض السابق، يمكن الخروج بالاستنتاجات التالية

- 1- وجود قصور في نظام المحاسبة الإدارية المتعارف عليه مما أدى لظهور المحاسبة الإدارية البيئية.
- 2- استخدام أساليب المحاسبة الإدارية البيئية جاء محدودًا في بعض الدراسات السابقة خاصة التي توضح أهمية المحاسبة

الإدارية البيئية.

3- نموذج القيمة الاقتصادية الكلية/الإجمالية وما يندرج تحتها من أساليب هي الأكثر شيوعاً عند التقييم المحاسبي للتنوع البيولوجي.

4- يتجاهل نموذج القيمة الاقتصادية الكلية/الإجمالية تقييم الآثار البيئية المترتبة علي استخدام التنوع البيولوجي.

5- بعض الأساليب المدرجة تحت نموذج القيمة الاقتصادية الكلية/ الإجمالية مناسب لتقييم سلع وخدمات التنوع البيولوجي لاعتماده علي بيانات حقيقية مثل أسلوب تكلفة السفر والترحال ولكن هذا الأسلوب يهتم بالتكلفة التي يتحملها الفرد للوصول لموقع غنى بالتنوع البيولوجي ويتجاهل تكلفة صيانة التنوع البيولوجي نفسه والحفاظ عليه للاستخدام المستدام.

8- وجود علاقة بين التنوع البيولوجي والتنمية المستدامة من خلال اهتمام منشآت الأعمال بالحفاظ علي البيئة.

9- مازالت التنمية المستدامة تستند علي النظرية الشرعية أكثر من ضغوط أصحاب المصالح

10- لازالت هناك محدودية لتحقيق التنمية المستدامة وأهدافها المعلنة من قبل لجنة التنمية المستدامة بالأمم المتحدة.

في ضوء ما سبق، يستخلص الباحث أن:-

1- هناك دراسات تناولت المحاسبة الادارية البيئية واساليبها ولكنها في ذات الوقت لم تتعرض للتفريق بين أساليب قياس التكاليف والعوائد البيئية وأساليب إدارة التكاليف والعوائد البيئية

2- بعض الدراسات التي تناولت تقييم التنوع البيولوجي باستخدام نموذج القيمة الاقتصادية الكلية/الإجمالية تجاهلت الانتقادات الموجهة اليه من أهمها إنه يعتمد علي التقييم النقدي البحت ويتجاهل الاستخدام المستدام للتنوع البيولوجي.

3- لازال هناك محدودية من استخدام اساليب المحاسبة الادارية البيئية لتقييم التنوع البيولوجي محاسبياً، وعليه، يمكن اشتقاق

فروض البحث على النحو التالي:

الفرض الأول H1 :- يوجد تأثير معنوي لاستخدام أساليب المحاسبة الإدارية البيئية لتحقيق أهداف التنمية المستدامة من خلال التقييم المحاسبي للتنوع البيولوجي.

الفرض الثاني H2 :- يوجد تأثير معنوي لاستخدام أساليب المحاسبة الإدارية البيئية في التقييم المحاسبي للتنوع البيولوجي.

الفرض الثالث H3:- يوجد تأثير معنوي لاستخدام أساليب المحاسبة الادارية البيئية علي تحقيق أهداف التنمية المستدامة.

الفرض الرابع H4:- يوجد تأثير معنوي لقيمة التنوع البيولوجي علي تحقيق أهداف التنمية المستدامة.

الفرض الخامس H5:- يوجد تأثير معنوي متبادل للمتغيرات الفرعية مثل نوع المحمية الطبيعية، ونوع النشاط المقام بالمحمية الطبيعية علي كل من أساليب المحاسبة الإدارية البيئية المستخدمة و قيمة التنوع البيولوجي التي تحقق أهداف التنمية المستدامة.

### 3. المحاسبة الإدارية البيئية والتنمية المستدامة

زاد الاهتمام في الأونة الأخيرة بالموارد الطبيعية بشكل خاص والبيئة بوجه عام، بعد تعرض البيئة لأشكال كثيرة من التلوث، الأمر الذي أدى إلى تدهور واستنزاف للموارد الطبيعية خاصة رأس المال الطبيعي والتنوع البيولوجي، وبالتالي التأثير علي حقوق الأجيال

القادمة في الموارد الطبيعية، ونتيجة لذلك فقد ظهرت المفاهيم النظرية الخاصة بالتنمية المستدامة من أجل استخدام رأس المال الطبيعي دون المساس بحق الأجيال القادمة، وتم الاهتمام بأبعاد التنمية المستدامة وخاصة البعد البيئي والذي يُعدّ من أهم هذه الأبعاد لارتباطه بالأبعاد الأخرى وتأثيره عليها، وتُعدّ المحاسبة علم اجتماعي لا ينفصل دورها عن التأثير بالبيئة المحيطة والتأثير فيها، لذا ظهر ما يُعرف بالمحاسبة البيئية (Environmental Accounting) والتي تأخذ الجانب البيئي في الاعتبار عند إعداد التقارير المالية لأصحاب المصالح سواء الخارجيين مثل حملة الأسهم باستخدام التقارير المالية التي تقدمها المحاسبة المالية البيئية (Environmental Financial Accounting)، أو أصحاب المصالح الداخليين مثل المستويات المختلفة للإدارة باستخدام التقارير الداخلية التي تقدمها المحاسبة الإدارية البيئية (Environmental management Accounting) والتي تهتم بنوعين من البيانات والمعلومات النقدية والعينية ومدى تأثير ذلك علي تحقيق التنمية المستدامة وأهدافها.

### 1/3- الإطار الفكري للمحاسبة الإدارية البيئية

وقد ظهر الاهتمام العالمي بالبيئة ومشكلاتها خلال العقود الماضية بصورة واضحة نتيجة ظهور ظواهر بيئية معقدة مثل ثقب الأوزون، تغير المناخ والاحتباس الحراري وسرعة استنفاد الموارد الطبيعية علي مستوى العالم مع التدهور السريع في التنوع البيولوجي والنظم الايكولوجية، الأمر الذي تطلب توفير معلومات بيئية لترشيد القرارات المختلفة وضرورة تطوير النظم المحاسبية لتأخذ البعد البيئي في الاعتبار وظهور ما يُعرف بالمحاسبة البيئية (Environmental Accounting) كمحاولة لدمج الوظيفة المحاسبية بالبُعد البيئي.

ثم بعد ذلك ظهرت المحاسبة الإدارية البيئية كأداة متطورة للمحاسبة الإدارية المتعارف عليها لمعالجة القصور في الاهتمام بالبُعد البيئي، كُبعد مهم في عملية اتخاذ القرارات وترشيدها واعتباره سلاح تنافسي في بيئة الأعمال الحديثة، لذلك تغيرت فلسفة منظمات الأعمال فلم يعد تعظيم الربح هو الهدف الوحيد للمنظمة ولكن هناك هدف آخر وهو الحفاظ علي البيئة لتحقيق التنمية المستدامة المتمثلة في إنتاج منتجات صديقة للبيئة وفي نفس الوقت تحميل تلك المنتجات بشكل عادل وسليم لنصيبها من التكاليف البيئية باستخدام أساليب المحاسبة الإدارية البيئية المختلفة.

### 1/1/3- مفهوم المحاسبة الإدارية البيئية

تناولت دراسة (Huei-Chun.Chang,2007) تعريف المحاسبة الإدارية البيئية بأنها "أداة تساعد المنشأة لإدارة الأداء البيئي، والإبلاغ عن المعلومات البيئية الداخلية والخارجية لأصحاب المصالح وكذلك التكاليف البيئية المرتبطة بالتأثير البيئي للأنشطة، وذلك بعد فشل أنظمة المحاسبة التقليدية في توفير تلك المعلومات للحد من الآثار والتكاليف البيئية"، وتلاحظ من هذا التعريف أن الكاتب قد أوضح الوظيفة الأساسية للمحاسبة الإدارية البيئية في كونها أداة تساعد في الإبلاغ عن المعلومات سواء داخليًا للإدارة أو خارجيًا لأصحاب المصالح الخارجيين وتتفق الباحثة مع هذا التعريف بأن المعلومات الواجب إبلاغها عن الأداء البيئي لاتقل أهمية عن الأداء المالي، وفي نفس السياق تناولت دراسة (شريف رأفت، 2009) تعريف المحاسبة الإدارية البيئية بأنها "محاولة لتكامل نظم المحاسبة الإدارية التقليدية مع نظم الإدارة البيئية لتفسير وتحديد المفهوم المحاسبي للتكاليف البيئية، لتمكين الإدارة من التحكم في التكاليف بصورة أفضل عن طريق توفير المعلومات المالية وغير المالية اللازمة في عملية اتخاذ القرارات التشغيلية، المالية والاستراتيجية مثل تصميم المنتجات، تسعير المنتجات وإعداد الموازنات الرأسمالية لزيادة الحصة الربحية للمنشأة في السوق مع دعم ميزتها التنافسية"، وترى الباحثة أن هذا التعريف يعدّ تعريفًا شاملاً للمحاسبة الإدارية البيئية لأنه تناولها بشقيها المالي والعيني و اظهر مدى تكامل أنظمة المحاسبة الإدارية المتعارف عليها مع نظم الإدارة البيئية لتحسين الأداء البيئي



للمنشأة، وعلي العكس جاء تعريف (NORSYAHIDA BINTI MOKHTAR,2016) للمحاسبة الإدارية البيئية بأنها "عملية للمحاسبة الداخلية التي تقيس تأثيرات أنشطة المنشأة علي البيئة في شكل مادي وعيني". وقد تلاحظ أن هذا التعريف قد ركز علي الأنشطة الداخلية للمنشأة فقط وكيف تؤثر علي البيئة دون الأخذ في الحسبان أن المحاسبة الإدارية البيئية تقوم برفع كفاءة الأداء البيئي للمنشأة ككل مثل ترشيد عملية استهلاك الموارد الطبيعية، وعلي نفس النهج جاء تعريف (V.Govender,2016) المحاسبة الإدارية البيئية هي "نظام يمكن تنفيذه للمساعدة في اتخاذ القرارات بشأن القضايا البيئية والتكاليف المرتبطة بها، والتي سوف تساعد الإدارة في كيفية إدارة الموارد الطبيعية وذلك باستخدام مبادئ وأدوات المحاسبة البيئية، لإنشاء وتحليل المعلومات الاقتصادية المتعلقة بالمسائل البيئية بما يعود بالنفع علي المديرين في عملهم اليومي وتحقيق الميزة التنافسية للمنشأة"

وبعد استعراض ودراسة التعريفات السابقة للمحاسبة الإدارية البيئية يتضح لنا مايلي:-

1- توفر المحاسبة الإدارية البيئية نوعين من المؤشرات هما:-

- مؤشرات بيئية طبيعية عن تدفق المواد والطاقة واستخدامها.

- مؤشرات بيئية مالية عن التكاليف والعوائد البيئية

2- تتعامل المحاسبة الإدارية البيئية مع نوعين من البيانات هما:-

- بيانات كمية مالية:- تكاليف تدفق المواد والطاقة.

- بيانات كمية غير مالية:- مثل بيانات تتعلق بمصادر الطاقة، كمية المواد الخام

وفيما يلي التعريف المقترح للمحاسبة الإدارية البيئية

" هي نظام ظهر كاستجابة واقعية للنقد الموجه للمحاسبة الإدارية المتعارف عليها عن طريق دمج البعد البيئي بالبُعد المحاسبي للمساعدة في ترشيد القرارات عن طريق التحديد الدقيق للتكاليف البيئية الناتجة عن بيانات كمية مالية مثل (تكاليف المواد المستخدمة) وبيانات كمية غير مالية مثل (مصادر الطاقة) وتشغيلها باستخدام مجموعة من الأساليب والأدوات المعينة؛ لينتج عنها معلومات تقيد الإدارة في عملية التخطيط، الرقابة، التقييم الشامل للأداء وتحقيق أهداف التنمية المستدامة".

### 2/1/3- أهمية المحاسبة الإدارية البيئية

- تساهم المحاسبة الإدارية البيئية في تفسير وتحديد المفهوم المحاسبي للتكاليف البيئية في شتي صورها.

2- تُعدّ المحاسبة الإدارية البيئية نظامًا متكاملًا مع الأنظمة المحاسبية الأخرى فهو يوفر معلومات مفيدة لمنشآت الأعمال من شأنها المساعدة في تحقيق التنمية المستدامة.

3- تهتم المحاسبة الإدارية البيئية بالتخصيص السليم للتكاليف البيئية علي المنتجات، والتي تجاهلتها نظم المحاسبة الإدارية المتعارف عليها والتي لا تأخذ في الاعتبار التكاليف البيئية للنفايات الناتجة عن عملية الإنتاج، وبالتالي يؤدي إلى تقدير غير سليم لتلك التكاليف ومعالجتها بطريقه خاطئة أيضًا.

4- تقدم المحاسبة الإدارية البيئية نوعين من المعلومات المالية وغير المالية والتي تقيد الإدارة في عملية اتخاذ القرارات وترشيدها.



5- تُعدّ المحاسبة الإدارية البيئية أداة للإدارة البيئية التي تستخدمها لقياس الأداء الكلي للمنشأة سواء البيئي أو الاقتصادي وأيضًا لتتبع التكاليف البيئية والتدفقات البيئية المادية (Christine Jach,2006).

لذا ظهر اهتمام المنظمات المهنية بالمحاسبة الإدارية البيئية والتأكد من مدى التزام منظمات الأعمال بتطبيقها، وخاصة بعد ظهور مجموعة من ضغوط أصحاب المصالح علي المنظمات لتحسين أدائها البيئي مثل :

- ضغوط سلسلة التوريد:- وهي ضغوط تمارسها منظمات الأعمال الكبيرة علي الموردين لحثهم علي الالتزام بمعايير الإدارة البيئية ( **التهامي الكشر، 2015**).

- ضغوط الإفصاح :- وهي ضغوط يمارسها أصحاب المصالح الخارجيين للإفصاح عن الأداء البيئي في التقارير المالية وفقًا لما يُعرف بالمبادرة العالمية للإفصاح في التقارير المالية (GRI- The Global Guidelines of The Reporting Initiatives) **(التهامي الكشر، 2015)**.

- ضغوط قانونية ورقابية:- وهي الضغوط التي تمارسها الجهات الرقابية سواء المحلية أو العالمية علي منظمات الأعمال لتقليل معدلات التلوث والانبعاثات.

- ضغوط التجارة الدولية:- ومنها بروتوكول كيوتو ( The Emissions Cap and Trading Aspects Of The Kyoto Protocol) ، ويُعدّ هذا البروتوكول من أهم البروتوكولات التي تصدت للتلوث البيئي والحد من الاحتباس الحرار، لأنه يشتمل علي جوانب وضوابط هامة تتعلق بحجم الانبعاثات **(Zhigang Wang,et.al,2016)**.

ولأهمية وجود نظام المحاسبة الإدارية البيئية أعد مجموعة خبراء المحاسبة الإدارية البيئية الصادر عن قطاع التنمية المستدامة بالأمم المتحدة عام 1999 العديد من الإصدارات التي تشجع المنظمات الحكومية وغير الحكومية علي تطبيق المحاسبة الإدارية البيئية (Christine Jasch,2006) كما قامت الوكالة الأمريكية لحماية البيئة (USA Environmental Protection Agency-USEPA) بتجهيز أول برنامج رسمي لتشجيع تطبيق المحاسبة الإدارية البيئية، وفي عام 2005 أصدر الاتحاد الدولي للمحاسبين القانونيين (IFAC-International Federation of Accountants) وثيقة استرشادية حول المحاسبة الإدارية البيئية، وفي بادئ الأمر تم تطبيق المحاسبة الإدارية البيئية بواسطة المنشآت كبيرة الحجم والتي تتعاطم فيها التكاليف البيئية، ولكن في السنوات الأخيرة فإن المنشآت الصغيرة، كذلك المنشآت غير الصناعية أخذت في تطبيق المحاسبة الإدارية البيئية.

#### - أهمية المحاسبة الإدارية البيئية في مصر -

لم يتم إصدار معيار يختص بمعالجة التأثيرات البيئية، ولكن تم استخدام المعيار الخاص بالمحاسبة عن الأحداث الطارئة واللاحقة لتاريخ الميزانية، وفقًا لقانون سوق المال رقم (95) لسنة 1992، مع ضرورة تولى معهد المحاسبين القانونيين المصري إعداد و إصدار معايير محاسبية مصرية تهتم بالقضايا البيئية **(تهاني سامي ، 2011 نقلا عن أبوبكر عبدالعزيز البنا، 2002)**.

تمثلت مظاهر الاهتمام بالجانب البيئي في مصر فيما يلي:-

1- قانون رأس المال رقم (95) لسنة 1992 الذي ألزم الشركات الخاضعة لأحكامه بإعداد قوائمها المالية مع مراعاة الجوانب البيئية.

2- إصدار قانون رقم (4) لسنة 1994 ولائحته التنفيذية عام 1995 والمعدل بقانون رقم 9 لسنة 2009 بشأن حماية البيئة، كما

استحدث هذا القانون بعض الأجهزة المنوطة بالرقابة علي البيئة وحمايتها مثل جهاز شئون البيئة، واللجنة الدائمة للمراجعة.

3- المعيار المصري رقم (7) لسنة 1997 الذي حث مراقبي الحسابات علي الحكم علي مدى سلامة القياس والإفصاح البيئي في التقارير المالية ومدى التزام منظمات الأعمال علي التوافق مع قوانين الحفاظ علي البيئة.

4- إصدار المؤشر المصري للمسئولية الاجتماعية عام 2010 بالتعاون مع مؤسسة ستاندراند بورز وفقاً لاستراتيجية مصر للتنمية المستدامة 2030، وقياس المؤشر المصري حجم المعلومات التي تخص المسئولية الاجتماعية للشركات المسجلة في البورصة المصرية، ومن ضمنها المعلومات البيئية وتم تسميته (EGX100) وتعدّ مصر أول دولة عربية وإفريقية في تطبيق هذا المؤشر والثانية علي مستوى الأسواق الناشئة

### 3/1/3- أركان، وفروض ومبادئ المحاسبة الإدارية البيئية

#### أولاً- أركان المحاسبة الإدارية البيئية

- المحاسبة الإدارية البيئية النقدية (Monetary Environmental Management Accounting- MEMA)

تركز المحاسبة الإدارية البيئية النقدية علي القياس المالى لتأثير الأنشطة الاقتصادية للمنشأة علي البيئة، أو بمعنى آخر تركز علي التأثيرات المالية للأداء البيئي للمنشأة، فهي تسمح للإدارة بتحسين الجوانب المالية للمنتجات عند اتخاذ القرارات، لأنها تُعدّ أداة شاملة لمعظم القرارات الإدارية الداخلية فهي تتعامل مع عمليات التخطيط ورقابة وتتبع التكاليف والإيرادات التي تحدث بسبب تأثير أنشطة المنشأة علي البيئة مثل الإنفاق علي الإنتاج النظيف وتكاليف الغرامات البيئية.

- المحاسبة الإدارية البيئية العينية (الطبيعية) (Physical Environmental Management Accounting-PEMA)

تركز المحاسبة الإدارية البيئية العينية علي قياس تلوث الهواء، الإشعاعات والانبعاثات المتسربة، أو القياسات الكمية مثل مخلفات الإنتاج الصلبة، ويتم الإفصاح عن هذه المعلومات في تقارير يتم رفعها للإدارة العليا، ويتم التعبير عنها في شكل وحدات عينية أو طبيعية مثل كجم مما يساعد الإدارة في ترشيد القرارات المتعلقة بجوانب البيئة مثل مصادر الطاقة وكمية المواد الخام المستخدمه ومدى مطابقتها للمواصفات القياسية، فهي تُعدّ أداة رقابة مباشرة وغير مباشرة للنتائج البيئية والمفاضلة بين طرق الإنتاج المختلفة، بهدف اختيار أنسبها بيئياً، وأيضاً للمفاضلة بين بدائل معالجة النفايات الناتجة عن عملية التشغيل (خالد محمد عبد المنعم، 2002) (محمد عبد الحميد، 2006) (Stefan Schaltegger, et.al, 2000).

#### ثانياً- فروض المحاسبة الإدارية البيئية

المحاسبة هي علم قائم على الحقائق العلمية والعملية ضمن إطار نظري يتضمن المبادئ والفروض المحاسبية للنظرية المحاسبية، والنظرية المحاسبية تحتاج إلى القياس والتجربة من خلال فروض توثق النتائج التي تؤيد صحة هذه النظرية، وهذه الفروض لا تصل إلى درجة التأكيد المطلق بسبب عمومية المصدر، ولكن تُستخدم في عرض بعض الأفكار التي تصلح كنقطة ابتداء وصولاً إلى المبادئ العلمية التي تتكون منها النظرية (مجدي أحمد الجعبري، بدون).

ويشترط في الفروض أن تكون قليلة العدد، وغير متعارضة مع بعضها البعض وقابلة للتحقق، ولكن حتى الآن لم يتم حصر عدد ونوعية الفروض، ولكن تتوقف علي تفكير كل باحث علي حدة، وتم اختيار بعض الفروض التي تلائم أغراض المحاسبة الإدارية البيئية وهي كما يلي:-

- فرض إمكانية قياس المعلومات البيئية:- يُعدّ القياس المحاسبي هو العملية الأكثر تعقيداً وأهمية في المراحل المحاسبية، لأن ما لا يمكن قياسه بالتالي لا يمكن عرضه، وبالتالي يؤثر ذلك علي عملية اتخاذ القرارات وترشيدها(على ناجي سعيد الذهبي وآخرون،2009).

- فرض ديناميكية المتغيرات البيئية:- تتميز العوامل البيئية بالتغير والحركة وعدم الثبات، وبالتالي فإن هذه المتغيرات يمكن أن تكون سبباً لفشل أو نجاح المنشأة فيمكن أن تؤثر سلبيًا أو إيجابًا على ربحية المنشأة (أحمد عبدالرحيم زريق و آخرون،2011) ، فطبيعة القرارات في المحاسبة الإدارية البيئية متغيرة وتخضع لعدة عوامل مثل:- الزمن(الحاضر والمستقبل)،الإطار الزمني(طويل الأجل أو قصير الأجل) وبالتالي فإن هذا الفرض يقضى باختلاف معلومات المحاسبة الإدارية البيئية باختلاف نوعية قرارات الإدارة البيئية والآثار البيئية المترتبة علي تلك القرارات(منور أوسرير وآخرون، بدون).

- فرض استمرارية نفقات نظم الإدارة البيئية:- مثل إدراج جميع النفقات البيئية التي تخص المنشأة ضمن التكاليف البيئية، وذلك لتنفيذ نظم الإدارة البيئية ويمكن أن تأخذ هذه النفقات أو التكاليف شكلين هما:-

أ- غرامات بيئية نتيجة عدم الالتزام بالقوانين والتشريعات البيئية .

ب- نفقات للحفاظ علي البيئة و معالجة التلوث الناتج.

- فرض تحقق العائد البيئي:- يقوم هذا الفرض علي أنه يمكن حصر وتقييم العائد البيئي من أنشطة حماية البيئة التي تقوم بها منظمات الأعمال، ويتمثل هذا العائد في زيادة كمية مبيعات المنتجات الآمنة بيئيًا أو تخفيض الفاقد في المواد الخام والطاقة، أو خفض قيمة الغرامات نتيجة الالتزام بالقوانين البيئية أو حصيلة بيع المخلفات القابلة للاستخدام مرة أخرى (جمال عبد الحميد عبد العزيز،2003).

- فرض الدقة النسبية للمعلومات البيئية:- يقضى هذا الفرض بأن دقة معلومات المحاسبة الإدارية البيئية هي دقة نسبية، لارتباطها عادة بالمستقبل والبيئة، وهي أمور تتسم بعدم التأكد.

- فرض تحقيق التنمية المستدامة:- يقضى هذا الفرض بأن تتبنى المنشأة سياسة تحقيق التنمية المستدامة علي مستوى المنشأة ككل، سواء علي مستوى كل نشاط من الأنشطة أو علي مستوى الأقسام.

### ثالثاً- مبادئ المحاسبة الإدارية البيئية

ومن أهم المبادئ التي تخدم أغراض المحاسبة الإدارية المحاسبية الإدارية البيئية:-

- مبدأ الأهمية النسبية :- يُعدّ العنصر ذا أهمية نسبية إذا كان يظهر ضمن القوائم والتقارير المالية، ويؤثر علي عملية اتخاذ القرار وتُعدّ المعلومات البيئية ذات أهمية نسبية إذا أثر حذفها أو عرضها بصورة خاطئة علي القرارات الاقتصادية والاجتماعية لمستخدم المعلومات، وتعتمد الأهمية النسبية علي حجم العنصر أو طريقة عرضه.

- مبدأ تحليل التكاليف والمنافع البيئية:- يقوم هذا المبدأ علي تحليل المحاسب الإداري لكل من التكاليف البيئية والمنافع البيئية علي مدار دورة حياة المنتج سواءً من وجهة نظر المستهلك أو المنشأة، بمعنى مقابلة التكاليف البيئية لمنافع البيئية لكل بديل من بدائل القرار الإداري، مع الأخذ في الاعتبار أصحاب المصالح الآخرين.

- مبدأ التفرقة بين النفقات الجارية والرأسمالية:- عندما يتم الإفصاح عن النفقات البيئية في القوائم المالية يجب أن يتم التفرقة

بين النفقات الجارية والنفقات الرأسمالية، حيث إن النفقات البيئية الرأسمالية تتعلق بالمستقبل ويتم رسملتها علي مدار سنوات الاستقادة من الأصل، أما النفقات البيئية الجارية فهي تتعلق بالفترة التي تحدث فيها وبالمنافع المرتبطة بالاستقادة منها في نفس الفترة.

### 4/1/3- أساليب المحاسبة الإدارية البيئية

أساليب المحاسبة الإدارية المتعارف عليها لم تُعد قادرة علي توفير المعلومات التي تساهم في قياس وتقييم الأداء البيئي لمنشآت الأعمال، وبذلك نادى بعض الكتاب بضرورة تطوير هذه الأساليب لخدمة أغراض المحاسبة الإدارية البيئية للمساعدة علي الارتقاء بجودة المعلومات المقدمة لإتمام عملية وتقويم أداء المشروعات بشكل أكثر كفاءة وفاعلية (سحر مصطفى، 2009)، وقد اختلف الكتاب حول أساليب المحاسبة الإدارية البيئية، واختار كل منهم ما يناسب بحثه فمثال علي ذلك حدد (خالد محمد عبد المنعم، 2002) عدة أساليب يمكن لإدارة المنشآت الاعتماد عليها لتحقيق أهدافها مثل أسلوب محاسبة تكلفة النشاط البيئي، و أسلوب تحليل سلوك التكاليف، والنموذج البيئي المتوازن وأسلوب التكلفة والعائد ذو البعد البيئي، وفي نفس السياق جاءت دراسة (Roger L. Burrirt, 2004) وقد صنف أساليب المحاسبة الإدارية البيئية إلى أساليب تستخدم لتحليل التكاليف: مثل المحاسبة عن تكاليف دورة حياة المنتج، المحاسبة عن التكلفة علي أساس النشاط و أساليب تستخدم لتقييم الاستثمارات: - مثل المحاسبة عن التكاليف الإجمالية، أما (تهاني سامي، 2011) فقد صنفت أساليب المحاسبة الإدارية البيئية إلى قسمين هما أساليب المحاسبة الإدارية المتعارف عليها ومحسنة بالبُعد البيئي مثل سلسلة التوريد ذات البعد البيئي، وإدارة الجودة البيئية الشاملة، والمحاسبة عن التكاليف البيئية الإجمالية وأسلوب تحليل التكلفة والعائد ذو البعد البيئي و أساليب مستحدثة لمواجهة القضايا البيئية التي تتعرض لها المنشأة: - مثل أسلوب النموذج البيئي المتوازن، أسلوب المحاسبة عن التكاليف البيئية وإدارة المخلفات الخطرة وأسلوب التقييم البيئي لدورة حياة المنتج وتستخدم هذه الأساليب من قبل إدارة المنشأة لتحسين كفاءة الأداء البيئي.

### 2/3- التنمية المستدامة

تُعد التنمية عملية مخططة وهادفة، وظهر مصطلح التنمية المستدامة الذي حاز على كثير من الاهتمام سواء علي المستويين الأكاديمي أو علي مستوى منشآت الأعمال منذ نشر تقرير برونتلاند عام 1987 (Brundtland Commission, 1987)، والذي حمل عنوان "مستقبلنا المشترك" والصادر عن قطاع التنمية المستدامة بالأمم المتحدة بعد أن تلاحظ التدهور الكبير في الموارد الطبيعية والبشرية سواء علي المستوى المحلي أو الإقليمي واتساع الفجوة بين العرض والطلب علي الموارد البيئية، مما أدى إلى زيادة الاختلال البيئي، وفي فترة الستينات والسبعينات تبنت الأمم المتحدة مفهوم التنمية بشكله الواسع، وقد نُعتت تلك الفترة "بعقد التنمية الشاملة" الذي تنطوي تحته كل السياسات، والبرامج والخطط الموجهة لإحداث التغيير والإصلاح في مختلف المجالات، فالبعض يتعامل مع التنمية المستدامة أو مفهوم التنمية الشاملة من رؤية أخلاقية تتناسب مع التوجهات الجديدة للاقتصاد العالمي والبعض الآخر يتعامل مع التنمية المستدامة كنموذج تنموي بديل للنموذج الصناعي الرأسمالي، وذلك لإصلاح أخطاء هذا النموذج من حيث علاقته بالبيئة فتتكمّل في نموذج التنمية المستدامة البيئية مع التنمية (عمر محمد الحسيني وآخرون، 2003).

### 1/2/3- مفهوم التنمية المستدامة

يشترك مفهوم التنمية المستدامة والمسئولية الاجتماعية للمنشآت في هدف واحد، وهو مسئوليتهم تجاه المجتمع، وذلك بأخذ البُعد

الاجتماعى والبيئى في الحسبان بجانب البُعد الاقتصادى، عن طريق تلبية احتياجات الجيل الحالي دون المساس بقدرة الأجيال القادمة في تلبية احتياجاتها، وقد اختلفت الآراء في تحديد مفهوم موحد للتنمية المستدامة، فقد نصت بعض الدراسات على أن التنمية المستدامة للموارد الطبيعية هي عبارة عن تنمية الموارد الطبيعية بشكل يتجاوز النمو السكانى، ومن ثم يمكن التقليل من استنزاف هذه الموارد إما بشكل طبيعى بتقليل الاستهلاك أو بتدخل بشرى عن طريق استبدال استخدام الموارد الطبيعية بأخرى مصنوعة، وقد وافق هذا مع تعريف (أحمد فرغلي، 2007) للتنمية المستدامة بأنها "تحقيق معدلات التنمية في الموارد المتاحة بما يتجاوز معدلات النمو السكانى، ومما يؤدي إلى توفير الاحتياجات الخاصة بالأجيال القادمة من هذه الموارد".

وفي نفس السياق جاء تعريف (Robert Beckett, et.al, 2002) للتنمية المستدامة بأنها "القدرة علي الحفاظ علي مستوى مرغوب من المخرجات أو الخدمات لمدة ممتدة".

أما منظمة التعاون الاقتصادي والتنمية (Organisation for Economic Co-operation and Development) فقد عرفت التنمية المستدامة بأنها "عملية دمج الأهداف الاقتصادية، والاجتماعية والبيئية للمجتمع في كيان واحد من أجل تعظيم رفاهية الإنسان في الوقت الحاضر دون المساس بقدرة الأجيال القادمة علي تلبية احتياجاتها".

ومن خلال التعريفات السابقة يتضح لنا أن التنمية المستدامة تتطوى علي مفهومين أساسيين هما:-

- مفهوم الحاجة.

- مفهوم ندرة ومحدودية الموارد الطبيعية

وبالرغم من ذلك لا يوجد اتفاق محدد بين الكتاب حول مفهوم التنمية المستدامة فالبعض ركز علي المفهوم الضيق المادى للتنمية المستدامة بمعنى استخدام الموارد الطبيعية غير المتجددة بشكل لايسمح بتدهورها أو فناؤها، أو بشكل يؤثر علي احتياجات الأجيال القادمة، والبعض الآخر تناول التنمية المستدامة بمفهومها الاقتصادي بمعنى الحصول علي الحد الأقصى من المنافع الاقتصادية للموارد الطبيعية (جمال كامل محمد، 2015).

### 2/2/3- أبعاد التنمية المستدامة

حدد مؤتمر القمة العالمي للتنمية المستدامة بجوهانسبرج عام 2002 أبعاد التنمية المستدامة بثلاثة أبعاد هي :- البُعد البيئى، والبُعد الاجتماعى والبُعد الاقتصادى (محمد خليل، 2017) ، أما لجنة التنمية المستدامة المنبثقة عن قمة الأرض فقد حددت أبعاد التنمية المستدامة بأربعة أبعاد هي:- البُعد البيئى، والبُعد الاجتماعى، والبُعد الاقتصادى والبُعد التكنولوجى (بالضياف العيد، 2013) وكل بُعد يشمل بداخله العديد من الأنشطة التي تتفاعل مع بعضها البعض لتحقيق التنمية المستدامة وفيما يلي يمكن استعراض أبعاد التنمية المستدامة:-

1/2/2/3- البُعد الاقتصادى:- يتعلق هذا البُعد بكيفية الاستخدام الأمثل للموارد الطبيعية، ومن هنا برزت فكرة استخدام (المحاسبة البيئية عن الموارد الطبيعية) لأنه جرى العرف عدم إدراج قيمة ما يتم استخدامه من الموارد الطبيعية في التقارير المالية، وبذلك نجد أن القوائم والتقارير المالية لا تعبر عن الواقع، لأنه ينقص الإفصاح عن عناصر جوهرية (آمنة أبو النجا، 2012)، وترى الباحثة أن استخدام أساليب التقييم المناسبة لتقييم الموارد الطبيعية خاصة غير المتجددة وتضمينها ضمن القوائم والتقارير المالية يضمن حقوق الأجيال القادمة، وهو الهدف الأساسى للتنمية المستدامة.

2/2/2/3- البُعد البيئى:- يتعلق هذا البُعد بالمحافظة علي النظم الإيكولوجية وما يتعلق بها من نظم بيولوجية وخاصة الموارد

الطبيعية التي تُعدّ عنصرًا هامًا في العمليات الإنتاجية، لذا لا بد من الحرص في استخدام الموارد بنوعيتها المتجددة وغير المتجددة وعدم استنزاف الموارد غير المتجددة بمعنى الاستخدام المستدام للموارد الطبيعية لتجنب المشاكل البيئية مثل التصحر والاحتباس الحراري، وترى الباحثة أن منشآت الأعمال ملزمة بتوفير سلع وخدمات آمنة ونظيفة بيئيًا، لأن الإنتاج النظيف المستدام بيئيًا يزيد من الميزة التنافسية للمنشأة وزيادة حصتها السوقية.

**3/2/2/3- البُعد الاجتماعي:-** يتعلق هذا البُعد بالعلاقة بين الطبيعة المتمثلة في النظم الإيكولوجية والتنوع البيولوجي وبين الإنسان وسبل تحقيق الرفاهية الإنسانية عن طريق مكافحة الفقر، وتوفير الخدمات والاهتمام بالتعليم ولا يمكن أن يتم تقديم هذه الخدمات بشكل منفرد، ولكنها تأتي بتضافر الجهود ما بين الفرد والدولة للمساهمة في تحقيق التنمية المستدامة للدولة، وفقًا لدراسة (عصام علي، 2013) أنه يجب الاهتمام ببناء القدرات البشرية لأنها عنصر هام في تحقيق التنمية المستدامة عن طريق توفير التدريب والتعليم لأفراد المجتمع، وتوفير نظام صحي عادل للجميع يضمن تكافؤ الفرص ما بين أفراد المجتمع الواحد، وترى الباحثة أن القوى البشرية تُعدّ من أهم عناصر تحقيق التنمية المستدامة، لأن العنصر البشري إذا ما توافرت له الشروط المناسبة من صحة وتعليم فإنه قادر علي تغيير الواقع الاقتصادي للدولة.

**4/2/2/3- البُعد التكنولوجي:-** يتعلق هذا البُعد باستخدام التكنولوجيا في الصناعات النظيفة والأمنة بيئيًا، والتي تقلل من استخدام الطاقة وعدم استنزاف الموارد الطبيعية بما يقلل من التلوث البيئي وتخفيض نسبة الانبعاثات لتصل لدرجة الصفر (فيان سليمان وآخرون، 2016)، وقد أوضح (Daniel Baker, 1996) في دراسته أنه من المهم إعداد نظام للمعلومات البيئية يسمح بتحقيق التكامل بين المحاور الاقتصادية والاجتماعية والبيئية لتحقيق التنمية المستدامة، لذلك يجب إدخال مفهوم المجتمعات المستدامة في نظم معلومات المنشأة، لذا ظهرت العديد من المصطلحات في هذا المجال مثل مشروع الأعمال المستدام، المنتج المستدام ثم المحاسبة المستدامة، وترى الباحثة أن الاستخدام للتكنولوجيا النظيفة بيئيًا يزيد من الحصة السوقية للمنشأة، كما أنه يقصر من دورة حياة المنتج وبالتالي تقليل التكاليف التي تتفققها المنشأة في عمليات الإنتاج والتصنيع.

### 3/2/3- أهداف التنمية المستدامة

حددت الأمم المتحدة عام 2000 عن طريق قطاع التنمية المستدامة أهدافًا واضحة المعالم أطلق عليها الأهداف الإنمائية للألفية الثالثة (Millennium)

(Development Goals- MDGs)، وتم تبويب أهداف التنمية المستدامة وفقا لدراسة (أحمد فرغلي، 2007) علي الوجه التالي:-

1- التنمية المستدامة للموارد الطبيعية (Sustainable development of natural resources).

2- التنمية المستدامة للنمو الاقتصادي (sustainable development of economic growth).

3- التنمية المستدامة للنمو الاجتماعي (Sustainable development of social growth).

ولكن في يناير 2016 تم سريان تنفيذ أهداف التنمية المستدامة ال (17) والذي تم الاتفاق عليها والمعروفة بخطة التنمية المستدامة 2030 وتم الاتفاق عليها في عام 2015 في الأمم المتحدة بناء علي الأهداف السابقة التي تم اعتمادها عام 2000 هي كالآتي:-

2 - القضاء على الجوع. - القضاء على الفقر.

- 3- الصحة الجيدة والرفاهية. 4- التعليم الجيد.
- 5- المساواة بين الجنسين 6- المياه النظيفة والنظافة الصحية.
- 7- توفير طاقة نظيفة وبأسعار معقولة. 8- العمل علي النمو الاقتصادي.
- 9- تشجيع الصناعة والابتكار. 10- الحد من عدم المساواة في السياسات التنموية.
- 11- بناء مجتمعات ومدن مستدامة. 12- التنسيق بين أنماط الإستهلاك والإنتاج.
- 13- الحد من التأثيرات المناخية. 14- الاهتمام بالحياة البحرية.
- 15- الاهتمام بالحياة البرية 16- نشر العدل والسلام.
- 17- عقد الشراكات بين القطاعات المختلفة سواء الحكومية أو الأهلية أو القطاع الخاص.

فالهدف الأساسى للتنمية المستدامة وفقاً لدراستى(راشى طارق،2011) و(محمد محمود،2009) هو إجراء تغييرات جوهرية في البنية التحتية للمجتمع دون التأثير السيئ علي موارد البيئة عن طريق وضع سياسات تنموية برؤية مستقبلية أكثر عدلاً و توازناً.

### 4/2/3- المؤشرات الخاصة بالتنمية المستدامة

مؤشرات التنمية المستدامة هي "مؤشرات تعكس النواحي البيئية، والاجتماعية والاقتصادية التي يجب تبنيها عند قياس التنمية المستدامة".

- مؤشرات اجتماعية: مثل معدل البطالة ،ومعدل النمو السكاني وتوزيع الدخل.
- مؤشرات بيئية: مثل نصيب الفرد من مساحة الأراضي المزروعة.
- مؤشرات اقتصادية ومالية: مثل مؤشر القوة المالية (s Score'Altman) (زينب امام،2012) ،المساعدات الإنمائية وأنماط الاستهلاك والإنتاج وكيفية إدارة النفايات(عباس عبدالرحمن،2017).
- مؤشرات مؤسسية: مثل تنفيذ الاتفاقيات والعقود المبرمة(عماد فراح،2014) ومدى الوعي العام بمفهوم التنمية المستدامة.
- مؤشرات لقياس الاستدامة الضعيفة والقوية: مثل مؤشرات المرونة وقوة التحمل لقياس الاستدامة القوية ومؤشر معدل الادخار ومؤشر الدخل القومى الأخضر لقياس الاستدامة الضعيفة (David W.Pearce,et.al,1996).
- مؤشرات تستخدم لقياس التنمية المستدامة والنمو الاقتصادي معاً: مثل مؤشر إجمالي الناتج المحلى (Gross Domestic Product -GDP) و مؤشر الرفاهية الاقتصادية المستدامة (The Index of Sustainable Economic Welfare -ISEW)(António Cardoso Marques,et.al,2017).

### التنمية المستدامة في جمهورية مصر العربية

تتجلي أهمية التنمية المستدامة من خلال الأهداف التي تصبو إليها والفوائد التي تتحقق من خلالها، ولم تكن جمهورية مصر العربية في معزل عن تبني استراتيجية التنمية المستدامة، فمن خلال التوقيع علي الاتفاقيات الدولية التي ترعاها الأمم المتحدة أعد مجلس الوزراء عام 2007 خطة خمسية تنتهى فى عام 2022، والمعروفة "بخطة الدولة للتنمية الاقتصادية والاجتماعية"



والتي يتشارك فيها القطاع الحكومي متمثلاً في الوزارات والقطاع الأهلي المتمثل في منظمات المجتمع المدني، وتم إطلاق أيضاً استراتيجية التنمية المستدامة في فبراير 2016 والمعروفة بأسم "رؤية مصر 2030" باعتبارها الإطار الحاكم لخطط التنمية، وقد استندت الحكومة في إعداد برنامجها علي توجهات استراتيجية التنمية المستدامة (طارق عبدالعظيم، 2016) ، وتركز "رؤية مصر 2030" على الارتقاء بجودة حياة المواطن المصري وتحسين مستوى معيشته في مختلف نواحي الحياة، وذلك من خلال التأكيد على ترسيخ مبادئ العدالة، والإندماج الاجتماعي ومشاركة كافة المواطنين في الحياة السياسية والاجتماعية، ويأتي ذلك جنباً إلى جنب مع تحقيق نمو إقتصادي مرتفع، وتعزيز الاستثمار المستدام في البشر وبناء قدراتهم الإبداعية من خلال الحث على زيادة المعرفة والإبتكار والبحث العلمي في كافة المجالات.

وتعطي "رؤية مصر 2030" أهمية لمواجهة الآثار المترتبة على التغيرات المناخية من خلال وجود نظام بيئي متكامل ومستدام يعزز المرونة والقدرة على مواجهة المخاطر الطبيعية، كما تركز الرؤية على حوكمة مؤسسات الدولة والمجتمع من خلال الإصلاح الإداري وترسيخ الشفافية، ودعم نظم المتابعة والتقييم وتمكين الإدارات المحلية، وتأتي كل هذه الأهداف المرجوة في إطار ضمان السلام والأمن المصري وتعزيز الريادة المصرية إقليمياً ودولياً.

### 3/3- العلاقة بين المحاسبة الإدارية البيئية و التنمية المستدامة

تُعدّ المحاسبة الإدارية البيئية إحدى أدوات التنمية المستدامة وفقاً لدراسة (علي عباس، 2017) والتي تتكامل مع الأدوات الأخرى لتحقيق التنمية المستدامة مثل المحاسبة المالية المستدامة، ومراجعة الاستدامة البيئية وإعداد تقارير الاستدامة، كما ترتبط المحاسبة الإدارية البيئية بالتنمية المستدامة بسبب وجود البُعد البيئي ضمن أبعاد التنمية المستدامة وارتباطه بالاستخدام الأمثل للموارد الطبيعية وتأثيره على عملية اتخاذ القرار (ثابت حسان وآخرون، 2019).

لذا سعت منشآت الأعمال للاهتمام بالتنمية المستدامة بالإفصاح عن المعلومات غير المالية من خلال ما يُعرف بالتقارير المتكاملة (Integrated Reporting-IR) لتلبية احتياجات أصحاب المصالح في معرفة المعلومات غير المالية التي يمكن أن تؤثر بشكل جوهري على قيمة المنشأة في السوق وفقاً لدراسة (Mona Abou Taleb, et.al, 2011) فإن المحاسبة الإدارية البيئية تُعدّ أداة تساعد منشآت الأعمال لتصبح أكثر إستدامة لأنها تسلط الضوء علي التكاليف/المنافع البيئية وكذلك المخاطر البيئية التي يمكن أن تؤثر علي المجتمع، وبالتالي التأثير علي الحصة السوقية للمنشأة وقد استندت دراسة (Vinal Mistry, et.al, 2014) علي نظرية الشرعية (legitimacy theory) والتي تعتمد على الإفصاح عن المعلومات الاجتماعية والبيئية في قوائمها المالية لعرضها علي المجتمع وأصحاب المصالح وذلك إنطلاقاً من إبراز دور المحاسبة لخدمة الأغراض العامة، كما يمكن أن يكون تقييم التأثيرات البيئية واستخدام الموارد بشكل أفضل أحد أهم الأدوات لتعزيز التنمية المستدامة في البلدان النامية (Thabit H. Thabit, et.al, 2019).

وتتأثر التنمية المستدامة بمجموعة من العوامل (أحمد فرغلي، 2007) منها:-

- 1- مدى كفاءة نظم الإدارة البيئية:- ويُعدّ استخدام أسلوب تحليل دورة حياة المنتج من أكثر الأساليب التي يمكن الاعتماد عليها لحصر الفاقد من المواد الخام والطاقة والتي تسبب زيادة معدلات التلوث والانبعاثات.
- 2- الاستخدام الأمثل للموارد الطبيعية المتاحة:- وذلك للندرة التي تتميز بها الموارد الطبيعية وخاصة التنوع البيولوجي وعناصره، أدى إلى ضرورة البحث عن وسائل وأساليب تؤدي إلى ترشيد استهلاك الموارد الطبيعية واستنزافها.

- 3- الانتفاع بالطاقات الإنتاجية المتاحة:- ويتم ذلك باستخدام أسلوب المحاسبة عن كفاءة تدفق الموارد (تهاني سامي، 2011).
- 4- الرقابة علي المدخلات (مواد خام وطاقة) والمخرجات (مواد تامة الصنع ومخلفات صلبة):- ويتم ذلك باستخدام النموذج البيئي المتوازن وبالتالي الحد من الانبعاثات وتقليل حجم التلوث البيئي.

#### 4. التقييم المحاسبي للتنوع البيولوجي وعلاقته بالتنمية المستدامة

الاهتمام الأخير باقتصاديات التنوع البيولوجي تم التعبير عنه بشكل تجريبي من خلال التركيز على التقييم المحاسبي للتنوع البيولوجي، وقد تم تشجيع هذا التركيز من خلال الإدراك المتزايد بأن الفوائد وتكاليف الفرصة البديلة المرتبطة بالتنوع البيولوجي تتحقق بشكل سريع، حيث يُنظر بمزيد من الاهتمام إلى تقييم التنوع البيولوجي وخدمات النظام الإيكولوجي كعنصر أساسي في اتخاذ القرارات، كما استهدفت دراسة (عماد الزمر، 2020) الوقوف علي مجموعة العوامل التي تدفع منشآت الأعمال نحو ضرورة إدماج المعلومات المحاسبية عن التنوع البيولوجي في نظام معلومات المحاسبة الادارية، ومدى تأثير إدماج هذه المعلومات علي إدراك منشآت الأعمال لمخاطر وفرص الأعمال المرتبطة بذلك، وانعكاسه علي تعزيز الاستدامة التنافسية لهذه المنشآت.

#### 1/4- التقييم المحاسبي للتنوع البيولوجي

في السنوات الأخيرة ثار نقاش مكثف حول التقييم المحاسبي للتنوع البيولوجي، حيث تم توجيه الاهتمام بالتقييم النقدي للتنوع البيولوجي والطرق المستخدمة و الطرق البديلة من منظور الحفاظ والاستخدام المستدام للتنوع البيولوجي، حيث إن تطبيق طرق التقييم المحاسبي على تعقيدات البيئة الطبيعية يثير عددًا من التحديات الهامة، ربما يكون الأمر الأكثر أهمية هو الحاجة إلى التأكد من أن هذه الطرق تستند إلى أساس سليم للعلوم الطبيعية، وفي الواقع جميع هذه الطرق تتطلب بالضرورة تعاونًا بين التخصصات المختلفة مثل العلوم الطبيعية والمحاسبة، حيث أن فهم القيمة البيئية والمحاسبية للتنوع البيولوجي أمر مهم، لأن التنوع البيولوجي يُعدّ أصولًا للبشرية لما يحتويه من مخزونات لرأس المال الطبيعي، ويُعدّ (David W.Pearce) رائدًا في التقييم المحاسبي للتنوع البيولوجي فعمله أثر بقوة على الاقتصاديين اللاحقين الذين عملوا في مجال تقييم التنوع البيولوجي حيث يعتقد (David W.Pearce, 1990) أن التقييم المحاسبي للتنوع البيولوجي هو خطوة أولى و أساسية في تطوير الاستراتيجيات الفعالة للحفاظ علي التنوع البيولوجي.

#### 1/1/4- مفهوم التنوع البيولوجي وخصائصه

لا يوجد مفهوم متفق عليه لمصطلح التنوع البيولوجي (Biodiversity) أو كما يطلق عليه في علم الأحياء (Biological Diversity)، فقد تنوعت التعريفات لمصطلح التنوع البيولوجي وذلك لندخله في العديد من التخصصات حيث تتشارك العلوم الفيزيائية الحيوية والجوانب الاقتصادية مع الجوانب البيئية والاجتماعية، وبالتالي يختلف المفهوم وفقاً لاختلاف تصورات أصحاب المصالح، ويُعدّ (Edward O. Wilson, 1979) أول من نشر مصطلح التنوع البيولوجي من خلال كتابه الشهير "تنوع الحياة" عام 1992 (Edward O. Wilson, 1992) وقد عرف التنوع البيولوجي بأنه " جميع أشكال التنوع لدى الكائن الحي باختلاف مستوياته".

وقد استعرض (Don C. DeLong, 1996) تعريفًا مختلفًا للتنوع البيولوجي بمفهومه الواسع وتم ادراج هذا التعريف في اتفاقية التنوع البيولوجي (Convention on Biological Diversity -CBD) ويُعرف التنوع البيولوجي بأنه " التنوع بين الكائنات الحية من جميع المصادر الأرضية البحرية والبرية والنظم الإيكولوجية "، واتفق تعريف دراسة (يلي بنت حمد، 2010) مع

التعريف السابق فقد تناولت التنوع البيولوجي بأنه "تنوع الحياة من مختلف أنواع النباتات والحيوانات والكائنات العضوية الدقيقة وتنوع الجينات والأنظمة البيئية والتي هي جزء منها".

**وقد تناولت وزارة البيئة والغذاء والشئون الريفية بالمملكة المتحدة (Department for Environment, Food and**

**Rural Affairs- DEFRA,2011)** تعريفاً للتنوع البيولوجي بأنه "تنوع الحياة على الأرض، ويشمل جميع أنواع الحيوانات و النباتات - أي كل ما هو حي على كوكب الأرض".

ومن التعريفات السابقة يمكننا استخلاص مفهوم مقترح للتنوع البيولوجي

**وفيما يلي التعريف المقترح للتنوع البيولوجي**

"التنوع البيولوجي" هو جميع أشكال التنوع الأحيائي الموجود بين الكائنات الحية الموجودة على سطح الأرض سواء المائي أو البري وتشمل هذه الكائنات النبات و الحيوان ويكون التنوع إما بداخل النوع الواحد أو بين الأنواع وبعضها البعض أو علي مستوى النظم البيئية".

**خصائص التنوع البيولوجي**

1- وفقاً للأدبيات العلمية لا يوجد تعريف متفق عليه عالمياً للتنوع البيولوجي، لأن المصطلح مفتوح لتفسيرات متعددة، وذلك لأن التنوع يشير إلى التباين داخل الأنواع أو بينها البعض.

2- التنوع البيولوجي هو مجموعة متنوعة من أشكال الحياة المختلفة على الأرض، بما في ذلك النباتات المختلفة، والحيوانات والكائنات الدقيقة.

3- لا يقتصر مصطلح التنوع البيولوجي علي تباين الأنواع سواء داخل الأنواع أو بينها، ولكن يشمل أيضاً التباين في الكيانات البيولوجية في مساحة معينة (تنوع مكاني) وفي لحظة معينة (تنوع زمني) (Daan Van Weelie, et.al, 2002).

4- يشير مصطلح التنوع البيولوجي أو التنوع الأحيائي إلى التباين والتنوع بين الكائنات الحية فقط سواء كانت نبات أو حيوان (Ian R. Swingland, 2000).

5- هناك تنوع غير أحيائي، وهو ما يطلق علي الصخور والثروة المعدنية والمحجرية.

**2/1/4- عناصر و مستويات التنوع البيولوجي**

**عناصر التنوع البيولوجي**

تنقسم لعنصرين هما:-

1- تنوع بيولوجي حيواني ( Fauna Biodiversity )

2- تنوع بيولوجي نباتي (Flora Biodiversity)

### مستويات التنوع البيولوجي

- تنوع بيولوجي علي مستوى الجينات :- هو اختلاف الجينات داخل النوع الواحد أو الاختلاف بين أفراد النوع الواحد أو السلالة الواحدة علي مستوى الجينات مثل الذكر أو الانثى.

- تنوع بيولوجي علي مستوى الأنواع :- هو التباين أو الاختلاف مابين الأنواع وبعضها البعض داخل النوع الواحد مثل النباتات(عطرية أو طبية) أو الحيوانات(تدييات أو زواحف).

- تنوع بيولوجي علي مستوى النظم البيئية(الإيكولوجية):- هو اختلاف البيئة التي تعيش فيها الكائنات الحية،أو هو تنوع الكائنات داخل منطقة جغرافية محددة، والتي ترتبط ببعضها البعض بشبكات غذاء مثل بيئة صحراوية أو بيئة بحرية(عبداللطيف بن عبدالجليل،2002).

### 3/1/4 - نموذج القيمة الاقتصادية الكلية/ الإجمالية (The Total Economic Value-TEV) لتقييم التنوع البيولوجي

ويُعدّ نموذج القيمة الاقتصادية الكلية/ الإجمالية (The Total Economic Value-TEV) الأكثر استخداماً في تقييم التنوع البيولوجي وعناصره (David W. Pearce, et.al,1990) لأن قيمة التنوع البيولوجي تنطوي علي جانبين مهمين هما:-

**الأول** هو القيمة المضافة لفوائد التنوع البيولوجي في حالة معينة ويطلق عليه الناتج أو مخرجات عملية تقييم التنوع البيولوجي.

**الثاني** قدرة التنوع البيولوجي على الحفاظ على هذه القيمة في مواجهة التغيرات والاضطرابات ويطلق عليه قيمة التأمين أو القيمة المدفوعة للحفاظ علي التنوع البيولوجي(Andrew Balmford,et.al,2008) ويؤيد هذا الرأي (A. Myrick Freeman III,et.al,2003) أن الحفاظ علي التنوع البيولوجي يؤدي إلي تحسين الإنتاجية وبالتالي زيادة عدد المستهلكين لخدمات و سلع التنوع البيولوجي ومن ثمّ زيادة الدخل، بالنسبة للعديد من الاقتصاديين لا يمكن فصل "التقييم" عن عملية "الاختيار" حيث تكشف عملية الاختيار عن تفضيلات الأفراد لخيار معين عن خيار آخر.

وقد اختصرت دراسة (A. Myrick Freeman III,et.al,2003) عملية التقييم المحاسبي للتنوع البيولوجي بأنه رغبة الأفراد مقابل الحصول علي منافع التنوع البيولوجي ويطلق عليه(Willing To Pay-WTP) أو رغبتهم في الحصول علي تعويض مقابل التنازل عن منافع التنوع البيولوجي ويطلق عليه (Willing To Accept-WTA).

وقد قامت دراسة(John V. Krutilla,1967) بتقسيم نموذج القيمة الاقتصادية الكلية/ الإجمالية إلى قسمين هما:-

### - قيم الاستخدام(Use Values) :-

وتتمثل في القيمة الاقتصادية الناشئة عن استخدام التنوع البيولوجي سواء بشكل مباشر أو غير مباشر وتشمل:-

أ- **قيم الاستخدام المباشر (Direct Use Values):-** مثل استخدام الأخشاب في الصناعات،استخدام النباتات البرية في صناعة الأدوية و صيد الأسماك.

ب- **قيم الاستخدام غير المباشر (Indirect Use Value):-** مثل عملية البناء الضوئي التي تقوم بها النباتات لامتصاص الكربون، والحد من التأثيرات المناخية مثل السيطرة علي الفيضانات ومنع تآكل التربة أو الشواطئ الساحلية(شجر المانجروف)

وعملية التلقيح التي تقوم بها الحشرات بين النباتات.

#### قيم عدم الاستخدام (Non-Use Values):-

تُعبّر عن القيمة الجوهرية للتنوع البيولوجي، وذلك لمجرد وجودها بغض النظر عن استخدامها فهي تختلف عن قيم الاستخدام التي يستمدّها الأفراد من الاستخدام المباشر أو غير المباشر للتنوع البيولوجي، فهي تعكس الارتياح الشعوري لدى الأفراد الذي يستمدونه من المعرفة بأن التنوع البيولوجي يتم الحفاظ عليه وأن الآخرين يمكنهم الوصول إليه والاستفادة منه مثل:-

أ- قيمة الوجود (Existence value):- تعكس الفائدة التي يتلقاها الناس من معرفة وجود مورد طبيعي ما سوف تتوارثه الأجيال القادمة.

ب- قيمة الوصية (Bequest value):- تعكس الفائدة التي تتلقاها الأجيال القادمة من وجود مورد طبيعي ما ولكن لن تستفيد منه الأجيال الحالية.

ج- قيمة الإيثار (Altruist value):- تعكس الفائدة التي تعود علي فئة معينة من الأفراد في الوقت الحالي نتيجة استخدامهم مورد طبيعي ما تركه أفراد آخرون طواعية لتعم الاستفادة من استخدام المورد الطبيعي للجميع.

د- قيمة الاختيار (Option value):- تعكس الفائدة المتوقعة أو غير المتوقعة في المستقبل القريب أو البعيد لاستخدام مورد طبيعي ما (عدم التأكد بشأن الفوائد الناتجة من استخدام مورد طبيعي ما)، فهي تقييم اختيار الاستخدام المستقبلي لمورد طبيعي ما (John V. Krutilla, et.al, 1975).

وتجدر الإشارة إلى أن قيم عدم الاستخدام تنطوي على تحديات أكبر للتقييم من قيم الاستخدام نظرًا لأن قيم عدم الاستخدام تتعلق بالخصائص الأخلاقية للأفراد، والتي لا توجد لها أسواق عادةً (Kai M. A. Chan, et.al, 2011)

#### 4/1/4- طرق وأساليب نموذج القيمة الاقتصادية الكلية/ الإجمالية

ولكل من قيم الاستخدام وقيم عدم الاستخدام بنموذج القيمة الاقتصادية الكلية / الإجمالية طرق وأساليب تقييم مختلفة تسمح بالتقييم النقدي للسلع والخدمات الخاصة بالتنوع البيولوجي (Rudolf de Groot, et.al 2002; 2006)، وتشمل هذه الطرق والأساليب وفقًا لدراسات (Yung En Chee, 2004) و (عفت ابوبكر، 2014)

- طرق تعتمد على كشف التفضيلات (Revealed preference approaches):- تعتمد هذه الطرق علي الملاحظة أو المشاهدة في اختيارات الأفراد في الأسواق المرتبطة بعملية التقييم فهي تُعبّر عن قيم الاستخدام ويتم استخدام هذا النوع لتقييم التنوع البيولوجي في الاستخدامات المباشرة وغير المباشرة عن طريق معرفة تفضيلات الأفراد وينقسم إلى:-

أ- أسلوب تكلفة السفر والترحال (TCM-The Travel Cost Method):-

يتم استخدام هذا الأسلوب في تقييم عناصر التنوع البيولوجي التي ليس لها سعر في السوق مثل المحميات الطبيعية، المناطق ذات الجمال الطبيعي وغنية بالتنوع البيولوجي سواء النباتي أو الحيواني، فهذا الأسلوب ينظر لسلوك البشرى لتحديد قيمة ما لا يمكن الحصول عليه من خلال أسعار السوق، بمعنى النظر في تحديد تكلفة السفر والوقت المستغرق التي يتكبدها الفرد للوصول لمنطقة معينة غنية بالتنوع البيولوجي

ب- أسلوب تميز الموقع (الموقع المتميز) (The Hedonic Pricing Method -HPM):-

يتم استخدام هذا الأسلوب في تحديد قيمة التنوع البيولوجي وفقاً لموقعه المتميز وأثر ذلك على العناصر المحيطة به حيث يتأثر السعر في هذا الأسلوب وفقاً لعوامل خارجية مثل أسعار العقارات في موقع غني بالتنوع البيولوجي مثل الغابات أو منازل مشيدة علي بحيرات طبيعياً

- طرق تعتمد على التقييم المباشر للتنوع البيولوجي في الأسواق (Direct market valuation approaches):- تعتمد هذه الطريقة علي تقييم سلع التنوع البيولوجي مباشرة من خلال الأسواق التي يتم تبادل السلع فيها، فهذه الطريقة تقوم باستخدام بيانات فعلية وبالتالي تعكس التفضيلات أو التكاليف الفعلية للأفراد، علاوة على ذلك سهولة الحصول علي مثل هذه البيانات نسبياً - أي الأسعار والكميات والتكاليف - لذا تمثل هذه الطريقة قيم الاستخدام المباشر و غير المباشر (Unai Pascual,et.al,2010) وتنقسم إلى ثلاثة أساليب:-

أ- أسلوب يعتمد على سعر السوق (Market price-based approach) مثال الأسماك لها سعر بالسوق لذا يتم تقييم الأسماك في البحار والأنهار عن سنة معينة عن طريق كمية الصيد التي تتم خلال فترة معينة من العام وسعر بيع الأسماك في السوق.

ب- أسلوب يعتمد على التكلفة (Cost-based approach):- يقوم هذا الأسلوب علي تقدير تكاليف التنوع البيولوجي عن طريق إعادة تصنيعه أو استبداله بعناصر مصنوعة (Guy Garrod,et.al,1999)

ج- أسلوب يعتمد على وظيفة المنتج (PF-Production function-based approaches):- يقوم هذا الأسلوب علي تقدير مدى مساهمة التنوع البيولوجي في تقديم خدمة أو سلعة أخرى يتم تداولها في الأسواق الفعلية أو مدى مساهمة التنوع البيولوجي في تحسين الدخل أو زيادة الإنتاجية (Randall A. Kramer,et.al,2001)، وبالتالي انخفاض التكاليف والأسعار وزيادة كميات السلع في السوق مما يؤدي إلى زيادة في المستهلكين.

#### 5/1/4- أهم الانتقادات الموجهة لنموذج القيمة الاقتصادية الكلية/ الإجمالية

تم توجيه عدة انتقادات لنموذج القيمة الاقتصادية الكلية/ الإجمالية أهمها التقييم النقدي البحت لفوائد التنوع البيولوجي، ومدى تأثيرها علي تدفق الفوائد البيئية للبشر والمتمثل في السلع والخدمات، بمعنى أن نموذج القيمة الاقتصادية الكلية/ الإجمالية يتجاهل الاستخدام المستدام لرأس المال الطبيعي (Jeroen F. Admiraal, et.al, 2013)، ويتجاهل تقييم الآثار البيئية السلبية الناتجة عن عملية استخدام للتنوع البيولوجي، وطرق تقييم التنوع البيولوجي المندرجة تحت نموذج القيمة الاقتصادية الكلية/ الإجمالية مازالت غير قادرة على تقييم حجم العلاقات بين عناصر ومستويات التنوع البيولوجي والنظم البيئية، فيمكن أن تكون تفضيلات الأفراد لاتتماشى مع متطلبات استدامة التنوع البيولوجي، لذا فنموذج القيمة الاقتصادية الكلية/ الإجمالية لن يعبر عن هذه المتطلبات وبالتالي حدوث خطأ في عملية التقييم (G D. Peterson,et.al,2003)، كما أن الأساليب المستخدمة في نموذج القيمة الاقتصادية الكلية/ الإجمالية تعاني من بعض القيود عند إجراء عملية التقييم للتنوع البيولوجي (Florian V. Eppink,et.al,2007) مثل عدم وجود أسواق للسلع وخدمات التنوع البيولوجي يجعل في بعض الاحيان السعر مؤشراً غير جيد للتقييم ولا يعكس التكلفة الفعلية للتنوع البيولوجي (Gregory M. Ellis,et.al,1987)، وتعد الطرق التي تعتمد علي كشف التفضيلات (Revealed preference approaches) محدودة الاستخدام فهي تستخدم فقط في تقييم قيم الاستخدام فقط للتنوع البيولوجي، لأنها تعتمد علي ملاحظة سلوك الأفراد لذا فهي تستهلك وقت أكثر وذات تكلفة عالية، أما من حيث استخدام طرق

تعتمد علي تحديد التفضيلات (Stated preference approaches) والمستخدمه في تقييم قيم الاستخدام غير المباشر وقيم عدم الاستخدام والتي تعتمد علي الاستبيانات في عملية التقييم فيحيطها ظروف عدم التأكد في إجابات الأفراد الخاضعين للاستطلاع فقدره الفرد علي الدفع مقابل الاستمتاع (Willing to pay-WTP) أو قبول تعويض (Willing to Accept-WTA) يحيطها عدم التأكد أيضًا لأنها تعتمد علي مستوى دخل الفرد وبالتالي عدم القدرة علي إعطاء قيمة سليمة لأصل التنوع البيولوجي (Peter Diamond,1996) ، كما تم توجيه انتقاد آخر لهذه الطريقة هو ممارسة بعض التحيز وعدم الحيادية من الأشخاص القائمين بعملية استطلاع الرأي مما يمكن أن يؤثر علي عملية الاستطلاع ككل، بالإضافة إلى تجاهل حيز المكان والزمان للتنوع البيولوجي الخاضع للتقييم (Knut Veisten,2007)

#### 2/4- أساليب المحاسبة الإدارية البيئية المقترحة لتقييم التنوع البيولوجي

تهتم المحاسبة الإدارية البيئية وأساليبها بمعالجة الآثار البيئية الناتجة عن أنشطة المنشآت ومساعدة تلك المنشآت في عملية اتخاذ القرارات، لأنها تقوم بتوفير نوعين من المعلومات الأول معلومات عينية مثل تدفق المواد والطاقة والثاني معلومات نقدية مثل تكاليف المواد الخام والعمالة (Joël Houdet,et.al,2014) وقد سبق استعراض التصنيفات المختلفة لأساليب المحاسبة الإدارية البيئية.

#### أسلوب تحليل التكلفة والعائد ذي النُعد البيئي

يُعدّ المهندس و الاقتصادي الفرنسي (Jules Dupuit,1848) أول من قدم أسلوب تحليل التكلفة والعائد (Cost Benefit Analysis-CBA) وقد استندت دراسة (Francois Vatin,et.al,2016) عليها لتقييم المرافق العامة، وهذا الأسلوب يُستخدم كأداة لتحديد جدوى المشروعات عن طريق تحديد منافعها الملموسة وغير الملموسة ومقارنتها بالتكاليف التي تم تكبدها والتي تساعد في الاختيار ما بين البدائل المختلفة والتي تعيد في عملية اتخاذ القرارات (Ginés de Rus,2010)

وتتمثل خطوات تطبيق هذا الأسلوب كما يلي:-

- 1- تحديد الهدف من القرار المطلوب.
- 2- تحديد البدائل المتوقعة للأنشطة.
- 3- تقدير التكاليف والعوائد لكل بديل.
- 4- المقارنة بين التكاليف والعوائد لكل بديل.
- 5- المفاضلة بين البدائل المختلفة واختيار البديل المناسب (محمد بهاء الدين،2002).

وتستخدم ثلاثة مقاييس عند استخدام أسلوب التكلفة والعائد وهي:-

- 1- صافى القيمة الحالية والناتجة عن (العوائد المخصومة- التكاليف المخصومة) فإذا كان صافى القيمة الحالية موجب يتم قبول المشروع
- 2- معدل التكلفة والعائد والناتج عن ( التكاليف المخصومة/ العوائد المخصومة) فإذا الناتج أكبر من الواحد الصحيح يتم قبول



## المشروع

3- معدل العائد الداخلي والنتائج عن (متوسط معدل العائد الداخلي/ التكاليف الاستثمارية خلال عمر المشروع)

تقييم التنوع البيولوجي باستخدام أسلوب تحليل التكلفة والعائد ذي البعد البيئي

يتم الأخذ في الاعتبار التكاليف والعوائد البيئية عند المفاضلة بين تنفيذ نشاط معين لتقييم موقع غنى بالتنوع البيولوجي سواء حيوانى أو نباتى وتحديد أفضل البدائل.

مثال محمية طبيعية غنية بالتنوع البيولوجي الحيوانى (حيوانات برية أو طيور برية) والنباتى (نباتات برية سواء عطرية أو طبية).

مع مراعاة دراسة البدائل المتاحة للاستغلال من حيث تكاليف التشغيل والعوائد المتوقعة من الاستغلال الأمثل للمنافع العامة مع الأخذ في الاعتبار العوامل الأخرى التى تحيط بتقييم التنوع البيولوجي عامة مثل ظروف عدم التأكد والتي تصاحب التغيرات البيئية كتغير المناخ، والندرة في الموارد الطبيعية، والعوامل البيئية الأخرى.

ويتم تطبيق خطوات الأسلوب السابق ذكرها مع الأخذ في الاعتبار الآثار البيئية عند تقدير التكاليف والعوائد المتوقعة من استغلال التنوع البيولوجي، لتحقيق الكفاءة البيئية سواء عن طريق تقليل التكلفة خاصة تكاليف التخلص من النفايات والمحافظة علي التنوع البيولوجي (إدارة التكلفة) أو زيادة العائد (إدارة الربحية) الناتج عن الاستغلال الأمثل للتنوع البيولوجي للوصول للقيمة المحددة للتنوع البيولوجي، والتي تسمح لصناع القرارات باتخاذ القرار المناسب لكيفية استخدام التنوع البيولوجي.

أسلوب المحاسبة عن تقييم التكاليف البيئية الإجمالية

تم تعريف أسلوب التكاليف البيئية الإجمالية بأنها "تكاليف حماية البيئة والتي تتضمن تكاليف الحصول علي المواد الخام و تكاليف معالجة الانبعاثات، ويُعدّ هذا الأسلوب أداة تساعد المنشأة للوصول للبدائل الأمثل في عملية الاستثمار البيئي، لأنه يأخذ في الاعتبار الأبعاد الاقتصادية والبيئية" (UNSD, 2003).

ويهتم هذا الأسلوب بقياس التضحيات والمنافع المتوقعة من منتج ما خلال دورة حياته أو نشاط ما عن طريق الاختيار من بين بدائل متعددة مثل تقدير التكاليف البيئية الاستثمارية والتكاليف البيئية الجارية والتشغيلية، وإحداث تكامل ما بين المعلومات المالية، والعينية، والوصفية لترشيد عملية اتخاذ القرار للمفاضلة بين البدائل الاستثمارية (نانسى ناجح، 2004)، ويُطلق على هذا الأسلوب أيضًا "تحليل الاستثمار" أو ما يُعرف "بالموازنة الرأس مالية/الاستثمارية البيئية"، لأنها خطة طويلة الأجل (خيرى عبدالهادى، 2002) و (Charles T. Horngren's, et.al, 2012)

وتتمثل خطوات تطبيق هذا الأسلوب كما يلي:-

- 1- تحديد القرار من خلال تحديد التكاليف البيئية سواء الاستثمارية أو الجارية.
- 2- فهم طبيعة التكاليف البيئية سواء كانت مباشرة أو غير مباشرة.
- 3- تحليل الأداء المالى بتقييم التكاليف البيئية الإجمالية عن طريق التدفقات النقدية لإثبات القيمة الزمنية للنقود باستخدام معدلى صافى القيمة الحالية ومعدل العائد الداخلى.

4- اتخاذ القرار باختيار البديل الاستثمارى المناسب (نادية راضى، 2003).

### 3/4- العلاقة بين التنوع البيولوجى والتنمية المستدامة

في الوقت الذي بلغ التهديد للأجناس والأنظمة الإيكولوجية درجات عالية وغير مسبوقة والتي أدت إلى انقراض بعض الأنواع وتدهور الموائل والبيئات الطبيعية للكائنات الحية نتيجة الأنشطة البشرية، فقد أعلنت الأمم المتحدة عام 2010 "عام التنوع البيولوجى" للعمل على حمايته من التدهور والفقان والتي أسفرت عن ضرورة تحقيق ثلاثة أهداف من العمل بهذه الاتفاقية (Désirée M. McGraw, 2002) وهي كالآتى:-

#### 1- حفظ التنوع البيولوجى

2- الاستخدام المستدام لعناصر التنوع البيولوجى ويُعرف الاستخدام المستدام بأنه "استخدام مكونات التنوع البيولوجى بطريقة وبمعدل لا يؤدي فى المدى الطويل لإنخفاض مستوى التنوع البيولوجى"، وبالتالي الحفاظ على القدرة لتلبية الاحتياجات وتطلعات الحاضر والمستقبل.

3- التقاسم العادل والمنصف للمنافع الناشئة عن استخدام الموارد الجينية (Ninth Trondheim Conference on Biodiversity, 2 – 5 July 2019).

حيث وجد أن هناك نقصاً في القياسات الموحدة والمتكررة بانتظام لمناطق التنوع البيولوجى وكائناتها الحية، والتي يمكن استخدامها لتحقيق الأهداف السابقة وهناك القليل من البيانات التى تقيس بشكل مباشر أو غير مباشر التنوع البيولوجى، وبالنظر إلى اتفاقيتى التنوع البيولوجى والتنمية المستدامة نجد أن هناك أهدافاً للتنوع البيولوجى صريحة ترتبط بأهداف التنمية المستدامة حيث تشمل أهداف التنمية المستدامة (17) على (169) هدفاً مدمجاً فيها، ويتم قياس التقدم نحو تحقيق الأهداف من خلال مجموعة من (232) مؤشراً تم الإتفاق عليها في عام 2016.

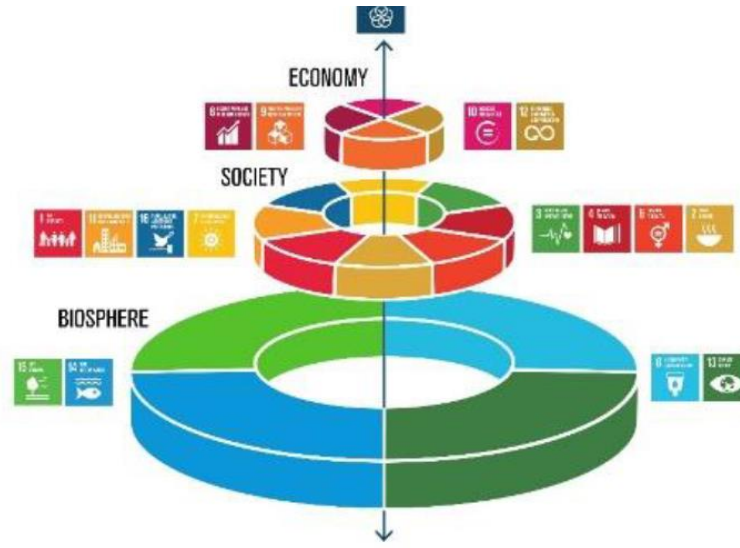
#### مؤشرات التنمية المستدامة لعناصر التنوع البيولوجى

مؤشر المساحات الخضراء، مؤشر إنتاجية عناصر التنوع البيولوجى

#### ارتباط التقييم المحاسبي للتنوع البيولوجى بتحقيق أهداف التنمية المستدامة

وهى عبارة عن دعم المساهمات غير المباشرة للتنوع البيولوجى في تحقيق بعض أهداف التنمية المستدامة الأخرى التي يمكن أن يساهم فيها التنوع البيولوجى بشكل مباشر أو غير مباشر، ويرتبط ذلك بالتنوع البيولوجى لأنه يدخل في صميم العديد من الأنشطة الاقتصادية الهدف رقم (8)، فإيجاد قيمة مادية للتنوع البيولوجى من خلال تحديد العوائد والتكاليف الخاصة به يساعد في دعم اقتصاد الدول وبالتالي القضاء علي الفقر هدف رقم (1)، وتحقيق الرفاهية للبشرية هدف رقم (3) من أهداف التنمية المستدامة، إذا ما تم تقييمه بشكل مناسب واستخدام الأساليب المناسبة لإيجاد قيمته المادية،

## العلاقة بين التنوع البيولوجي وتحقيق أهداف التنمية المستدامة



### 5. الدراسة التطبيقية وأهم النتائج والتوصيات ومجالات البحث المقترحة مستقبلاً

#### 1/5- مفردة البحث

لإتمام البحث التطبيقي قامت الباحثة باختيار محمية وادي العلاقي بجنوب محافظة أسوان لما تمتاز به من غنى في التنوع البيولوجي سواء النباتي أو الحيواني بالإضافة أن محمية وادي العلاقي تُعدّ من محميات المحيط الحيوي والتي تمتاز بميزتين **أولاً** تنوع الأنشطة بها سواء البحثية والتمثلية في الرحلات العلمية والاستكشافية بالمحمية والاقتصادية المتمثلة في صيد الأسماك والثروة السمكية الموجودة بخور محمية وادي العلاقي **ثانياً** وجود العنصر البشري وهم السكان المحليون والذي يقومون ببعض الصناعات اليدوية البسيطة، وأعمال الرعي البسيط، وأعمال الزراعة البسيطة الأمر الذي انعكس علي أسلوب جمع البيانات.

#### 2/5- أسلوب جمع البيانات

اعتمدت الباحثة على البيانات الثانوية المتمثلة في الاطلاع علي سجلات محمية وادي العلاقي والبيانات الفعلية الواردة بالتقرير السنوي لجهاز التعبئة والإحصاء- إدارة الإحصاءات المركزية لمحافظة أسوان لعام 2019، وتقرير الثروة السمكية الصادر عن الهيئة العامة للثروة السمكية لبحيرة ناصر (بحيرة السد العالي)، بالإضافة لعقد مقابلة شخصية مع السيد الدكتور/ مدير عام قطاع محميات المنطقة الجنوبية بمقر جهاز شئون البيئية فرع محافظة أسوان لتفسير بعض البيانات الواردة في سجلات محمية وادي العلاقي.

#### 3/5- متغيرات البحث

في ضوء مشكلة البحث وأهدافها تتمثل متغيرات البحث في مجموعة متغيرات أساسية هي:-

أساليب المحاسبة الإدارية البيئية **كمتغير مستقل**، القيمة المحاسبية للتنوع البيولوجي **متغير وسيط** و أهداف التنمية المستدامة **كمتغير تابع**.

وهناك مجموعة من المتغيرات الفرعية تتمثل في:- نوع المحمية الطبيعية، نوع النشاط المقام بالمحمية الطبيعية والتأثيرات البيئية الناتجة عن النشاط المقام في المحمية الطبيعية

#### 4/5- تطبيق أسلوب تحليل التكلفة والعائد ذى البعد البيئي

من خلال التعاون بين الباحثة وجهاز شؤون البيئة فرع محافظة أسوان وهيئة الثروة السمكية ببخيرة ناصر (بحيرة السد العالي)، تم الإطلاع علي البيانات التي تخص محمية وادى العلاقى من حيث طبيعة الأنشطة المقامة، طبيعة التكاليف في المحمية والعوائد المتوقعة من تلك الأنشطة، وتم اختيار أسلوب التكلفة والعائد ذى البعد البيئي لأنه يمتاز باعتماده على بيانات فعلية وليست افتراضية فهو يجمع بين مميزات عدة أساليب منها أسلوب يعتمد على سعر السوق وأسلوب يعتمد على التكلفة وأسلوب يعتمد على وظيفة المنتج وكل هذه الأساليب تدرج تحت الطرق التي تعتمد على التقييم المباشر للتنوع البيولوجي في الأسواق (Direct market valuation approaches) وقد تم تناوله بشئ من التفصيل في الفصل الثالث، فيمثل أسلوب سعر السوق العائد المتوقع من بيع سلع وخدمات التنوع البيولوجي، أما استخدام أسلوب التكلفة لأنه يمثل التكلفة الحقيقية التي يتم تحملها في سبيل الحصول على سلع وخدمات التنوع البيولوجي، وأخيراً يمثل أسلوب الاعتماد على وظيفة المنتج مدى مساهمة التنوع البيولوجي في إنتاج سلعة معينة أو تقديم خدمة ما تساعد على تحسين الدخل أو تقليل التكاليف التي يتحملها الأفراد وهو ما يتضح لنا جلياً في بعض الأنشطة الاقتصادية التي يتم ممارستها داخل محمية وادى العلاقى والتي تُعد من محميات المحيط الحيوى والغنية بالعناصر الاقتصادية التي تعتمد على التنوع البيولوجي بالإضافة أن أسلوب تحليل التكلفة والعائد ذى البعد البيئي يأخذ البعد البيئي فى الاعتبار، وسوف يتم مناقشة النتائج التي سيتم الوصول إليها من تطبيق الأسلوب السابق ذكره، وللوصول لتلك النتائج سيتم استعراض الأنشطة الاقتصادية المختلفة الموجودة بمحمية وادى العلاقى ومن ثم التعرف على العوائد والتكاليف المختلفة لكل نشاط اقتصادى.

#### - عوائد بعض الأنشطة الاقتصادية المقامة بمحمية وادى العلاقى

هناك عدة أنشطة اقتصادية تقام بمحمية وادى العلاقى تتعلق بالتنوع البيولوجي الموجود بها سواء النباتى أو الحيوانى ووفقاً لمستوياتها المختلفة (مستوى الجينات، أو الأنواع أو النظم البيئية) مثل الرحلات العلمية والاستكشافية، وصيد الأسماك والثروة السمكية الموجودة بخور وادى العلاقى، وبعض الصناعات اليدوية البسيطة الخاصة بالسكان المحليين

#### - الثروة النباتية في محمية وادى العلاقى

تُعدّ منطقة محمية وادى العلاقى من أغنى مناطق محافظة أسوان بالنباتات البرية والتي تُعدّ ثروة قومية إذا تم استثمارها بشكل سليم، حيث بلغت القيمة البيئية لأشجار السنط والأكاسيا والأشجار الخشبية بمحمية وادى العلاقى مبلغ (2,340,360) (أثنان مليون وثلاثمائة وأربعون الف وثلاثمائة وستون جنيهاً).

- الجدول التالي معد بمعرفة الباحثة بالاعتماد علي التقرير السنوي لجهاز التعبئة والإحصاء لمحافظة أسوان عن عام 2019

المصطلح باللغة الإنجليزية	الاستخدام	المنوع/المنوع
—	استخراج الخشب وصناعة الفحم النباتي	كاي
—	استخراج الخشب وصناعة الفحم النباتي	كافور
—	استخراج الخشب وصناعة الفحم النباتي	بوانسيانا
Acacia	استخراج الخشب ،صناعة الفحم النباتي،وقود منزلي وعلف للحيوانات	السنط أو أشجار الأكاسيا
Balanites aegyptiaca	صناعة الفحم النباتي،وقود منزلي،علاج بعض الأورام و تخفيض نسبة سكر الدم المرتفعة	هجليج مصري/بلح اللالوب
Tamarix nilotica	وقود منزلي، علف للحيوانات	أتل نيلي
Dom Palm	استخراج الخشب، تخفيض ضغط الدم المرتفع وصناعة الحصير المنزلي	نخيل الدوم

#### 1/4/5- تطبيق أسلوب تحليل التكلفة والعائد ذى البعد البيئي باستخدام معدل صافى القيمة الحالية

بعد استعراض بعض الأنشطة الاقتصادية في محمية وادى العلاقى سنقوم باستخدام أسلوب تحليل التكلفة والعائد ذى البعد البيئي لتقييم التنوع البيولوجى الموجود بتلك المنطقة ،وسيمت تطبيق أسلوب تحليل التكلفة والعائد ذى البعد البيئي على بعض الأنشطة للوصول لقيمة التنوع البيولوجى الخاص بكل نشاط مع أخذ البعد البيئي فى الاعتبار باختيار الأنشطة الاقتصادية الأعلى قيمة فى التنوع البيولوجى وفى نفس الوقت الأقل تأثيراً على البيئة ، ومن ثم اختيار البديل الأنسب وبتطبيق خطوات الأسلوب الآتية:-

1- تحديد الهدف من القرار المطلوب(الوصول لقيمة التنوع البيولوجى).

2- تحديد البدائل المتوقعة للأنشطة.

3- تقدير التكاليف والعوائد لكل بديل.

4- المقارنة بين التكاليف والعوائد لكل بديل.

5- المفاضلة بين البدائل المختلفة واختيار البديل المناسب(محمد بهاء الدين،2002).

2/4/5- صافي القيمة الحالية للتنوع البيولوجي للأنشطة الاقتصادية المختلفة عن سنوات 2019/2018/2017/2016

نشاط (3)	نشاط (2)	نشاط (1)	العالم	صافي القيمة الحالية للتنوع البيولوجي لمعدل خصم 10%
صناعة الفحم النباتي	الثروة السمكية بخور وادي العلاقي	الرحلات العلمية والاستكشافية		
760560 جنيهًا/ سنويًا (تنوع نباتي)	2285197,59 جنيهًا /سنويًا (تنوع حيواني)	83661,6 جنيهًا/ سنويًا (تنوع بيولوجي نباتي وحيواني)	2019	3,169
513110,4 جنيهًا/ سنويًا (تنوع نباتي)	1565608,22 جنيهًا /سنويًا (تنوع حيواني)	35798,4 جنيهًا/ سنويًا (تنوع بيولوجي نباتي وحيواني)	2018	2,486
290092 جنيهًا/ سنويًا (تنوع نباتي)	436109,6 جنيهًا /سنويًا (تنوع حيواني)	26285,25 جنيهًا/ سنويًا (تنوع بيولوجي نباتي وحيواني)	2017	1,735
119988 جنيهًا/ سنويًا (تنوع نباتي)	244311,93 جنيهًا /سنويًا (تنوع حيواني)	8999,1 جنيهًا/ سنويًا (تنوع بيولوجي نباتي وحيواني)	2016	0,909

3/4/5- العلاقة بين صافي القيمة الحالية للتنوع البيولوجي للأنشطة الاقتصادية المختلفة وتحقيق أهداف التنمية المستدامة

قررت مصر في مطلع عام 2018 تحديث أجندتها للتنمية المستدامة بمشاركة كافة أصحاب المصلحة من شركاء التنمية سواء علي مستوي القطاع الحكومي أو القطاع الخاص، وذلك لمواكبة التغييرات التي طرأت على السياق المحلي والأقليمي والعالمي إيمانًا منها بضرورة تحويل الاستراتيجيات لوثائق حية وفعل على أرض الواقع خاصة فيما يخص التنوع البيولوجي وعلاقته بتحقيق أهداف التنمية المستدامة

## نسبة الأنشطة الاقتصادية المختلفة من تحقيق أهداف التنمية المستدامة

نشاط (3) صناعة الفحم النباتي				نشاط (2) الثروة السمكية بخور وادي العلاقي				نشاط (1) الرحلات العلمية والاستكشافية				الأعوام
2019	2018	2017	2016	2019	2018	2017	2016	2019	2018	2017	2016	
17/8	17/8	17/6	17/4	17/10	17/8	17/7	17/6	17/7	17/6	17/5	17/3	عدد الأهداف المحققة إلى إجمالي عدد الأهداف
%47	%47	%35	%24	%59	%47	%41	%35	%41	%35	%29	%17	نسبة تحقيق أهداف التنمية المستدامة

## 4/4/5- قيمة التنوع البيولوجي لكل نشاط اقتصادي ونسبة تحقيقه لأهداف التنمية المستدامة

نشاط (3) صناعة الفحم النباتي				نشاط (2) الثروة السمكية بخور وادي العلاقي				نشاط (1) الرحلات العلمية والاستكشافية				قيمة التنوع البيولوجي وفقاً لصافي القيمة الحالية عند معدل خصم 10%
2019	2018	2017	2016	2019	2018	2017	2016	2019	2018	2017	2016	
سنوياً (تنوع نباتي) / 760560 جنيهاً/	سنوياً (تنوع نباتي) / 513110,4 جنيهاً/	سنوياً (تنوع نباتي) / 290092 جنيهاً/	سنوياً (تنوع نباتي) / 119988 جنيهاً/	سنوياً (تنوع حيواني) / 2285197,59 جنيهاً/	سنوياً (تنوع حيواني) / 1565608,22 جنيهاً/	سنوياً (تنوع حيواني) / 436109,6 جنيهاً/	سنوياً (تنوع حيواني) / 244311,93 جنيهاً/	سنوياً / 83661,6 جنيهاً/	سنوياً / 35798,4 جنيهاً/	سنوياً / 26285,25 جنيهاً/	سنوياً (تنوع بيولوجي نباتي وحيواني) / 8999,1 جنيهاً/	نسبة تحقيق أهداف التنمية المستدامة
%47	%47	%35	%24	%59	%47	%41	%35	%41	%35	%29	%17	



**5/5- التحليل الإحصائي للبيانات ومناقشة الفروض**

يتناول التحليل الإحصائي للبيانات الأساليب التي تم استخدامها في تحقيق أهداف الدراسة، عن طريق استخدام أساليب الإحصاء الوصفي مثل المتوسطات الحسابية المرجحة، الانحراف المعياري، معامل الاختلاف والترتيب وذلك لتحديد سمات عينة الدراسة، وأساليب الإحصاء التحليلي متمثل في استخدام معامل ارتباط بيرسون (Pearson Correlation)، لقياس اتجاه العلاقة وقوتها، ونموذج المعادلات الهيكلية الذي يتكون من اختبار الانحدار الخطي البسيط

(Simple linear Regression) لتحديد أثر المتغير المستقل على المتغير التابع، واختبار الانحدار الخطي المتعدد (Multiple linear Regression) لتحديد أثر المتغيرات المستقلة والوسيط على المتغير التابع، وتحليل المسار (Path Analysis) لدراسة التأثير المباشر وغير المباشر للمتغيرات المستقلة على المتغير التابع من خلال المتغير الوسيط.

وقد تم تفرغ وإدخال البيانات الثانوية التي تم جمعها عن متغيرات الدراسة على برنامج لقياس المتغيرات المختلفة للدراسة، والبرنامج المستخدم في التحليل الإحصائي هو الحزمة الإحصائية للعلوم الاجتماعية (Statistical Package for Social Sciences) (SPSS v.20) (sciences spss)

**1/5/5- أساليب الإحصاء التحليلية**

- **معامل ارتباط بيرسون (Person Correlation):** - تم استخدامه لاختبار صحة الفروض عن طريق حساب معنوية الاختبار، فإذا كان مستوى المعنوية أقل من (0,05) يدل على وجود علاقة ارتباطية ذات دلالة إحصائية، أما إذا كان مستوى المعنوية أكبر من (0,05) دل ذلك على عدم وجود علاقة ارتباطية ذات دلالة إحصائية.

- توجد علاقة ذات دلالة إحصائية بين المتغير المستقل X أساليب المحاسبة الإدارية والمتغير التابع Y أهداف التنمية المستدامة، حيث بلغ معامل الارتباط (0,794) بمستوى معنوية أقل من (0,05).

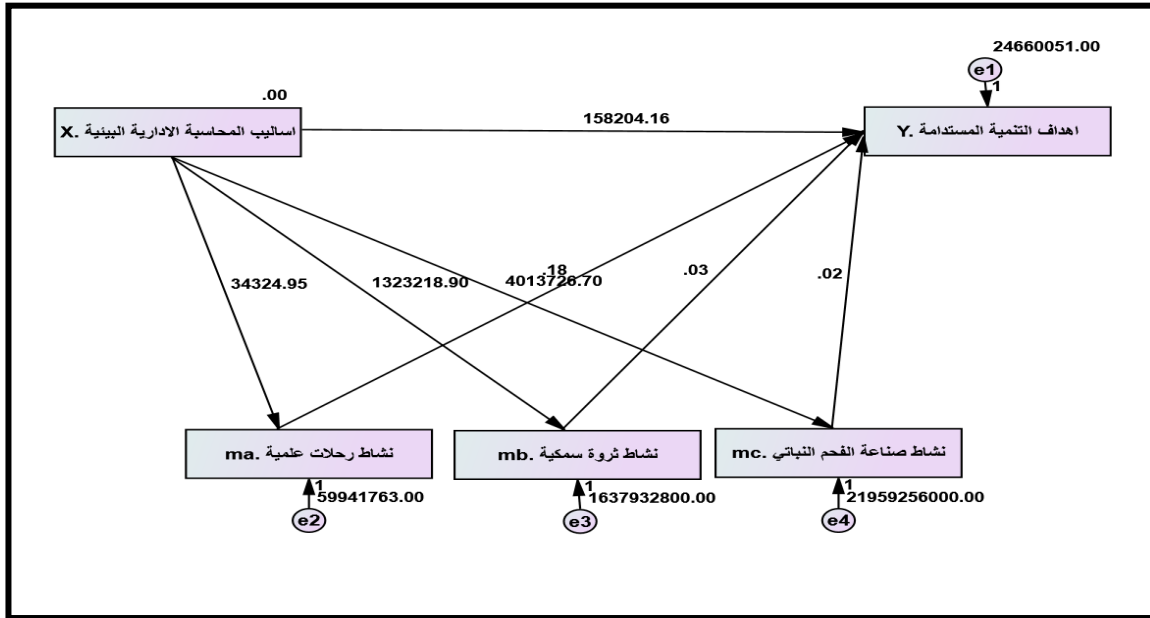
- توجد علاقة ذات دلالة إحصائية بين المتغير الوسيط M قيمة التنوع البيولوجي والمتغير التابع Y أهداف التنمية المستدامة، حيث بلغ معامل الارتباط (0,865) بمستوى معنوية أقل من (0,05).

- توجد علاقة ذات دلالة إحصائية بين المتغير المستقل X أساليب المحاسبة الإدارية والمتغير الوسيط M قيمة التنوع البيولوجي، حيث بلغ معامل الارتباط (0,679) بمستوى معنوية أقل من (0,05).

- **نموذج المعادلات الهيكلية (Structural Equation Modeling) SEM:** - تم استخدام أسلوب نموذج المعادلات الهيكلية (Structural Equation Modeling-SEM) لاختبار فروض الدراسة لتفسير العلاقة ثلاثية الأبعاد والمحاور، المتمثلة بالمحور الأول أساليب المحاسبة الإدارية البيئية كمتغير مستقل X، المحور الثاني قيمة التنوع البيولوجي كمتغير وسيط M والمحور الثالث أهداف التنمية المستدامة كمتغير تابع Y ومدى علاقة المتغيرات الفرعية المتمثلة في نوع النشاط بالمحمية بالمحاور السابق ذكرها.

ويمثل أسلوب نموذج المعادلات الهيكلية أحد أساليب التحليل الإحصائي متعدد المتغيرات، والذي يفترض أن العلاقة بين المتغيرات تأخذ الشكل الخطي، ويعتمد أسلوب نموذج المعادلات الهيكلية (SEM) على تحليل مصفوفة الارتباطات بين المتغيرات ليختبر معاملات المسار في النموذج المقترح، مع الأخذ في الاعتبار أخطاء القياس والعلاقات المباشرة وغير المباشرة (Ariana E. Sutton-Grier, et.al, 2010)

## تحليل المسار بين المتغيرات



## تقييم معاملات النموذج الهيكلي المقترح لتفسير العلاقات

الدالة	مستوى المعنوية	قيمة اختبار "C.R"	الخطأ المعياري	المسار المعياري	المسار	المسار
دالة	*0,018	2,356	67142,2	158204,2	استخدام أساليب المحاسبة الإدارية X	→ أهداف التنمية المستدامة Y
غير دالة	0,571	0,566	60629,3	34325,0	استخدام أساليب المحاسبة الإدارية X	→ قيمة التنوع البيولوجي لنشاط الرحلات العلمية Ma
دالة	**0,001	4,175	316931,8	1323218,9	استخدام أساليب المحاسبة الإدارية X	→ قيمة التنوع البيولوجي لنشاط الثروة السمكية Mb
دالة	**0,001	3,459	1160450,3	4013726,7	استخدام أساليب المحاسبة الإدارية X	→ قيمة التنوع البيولوجي لنشاط صناعة الفحم النباتي Mc
غير دالة	0,277	1,088	0,166	0,180	قيمة التنوع البيولوجي لنشاط الرحلات العلمية Ma	→ أهداف التنمية المستدامة Y
دالة	**0,006	2,3543	0,005	0,019	قيمة التنوع البيولوجي لنشاط الثروة السمكية Mb	→
دالة	*0,014	2,447	0,021	0,021	قيمة التنوع البيولوجي لنشاط صناعة الفحم النباتي Mc	→

## معايير تقييم جودة توفيق النموذج الهيكلي

م	المؤشرات	القيمة
1	جودة التوفيق المعياري NFI	0,560
2	جودة التوفيق المقارن CFI	0,541

## 2/5/5- أساليب الإحصاء الوصفية

الإحصاء الوصفي (المتوسط الحسابي، الانحراف المعياري ومعامل الاختلاف) للمتغير الوسيط: قيمة التنوع البيولوجي وفقاً لنوع النشاط  $M_c, M_b, M_a$

م	العبارات	المتوسط الحسابي	الانحراف المعياري	معامل الاختلاف	الترتيب
1	قيمة التنوع البيولوجي لنشاط الرحلات العلمية	11227,77	2020,27	17,99	3
2	قيمة التنوع البيولوجي لنشاط الثروة السمكية	107449,80	15365,24	14,30	1
3	قيمة التنوع البيولوجي لنشاط صناعة الفحم النباتي	294614,00	51298,21	17,41	2
-	قيمة التنوع البيولوجي	137763,9	22440,56	16.29	-

## 3/5/5- أساليب الإحصاء الوصفية مناقشة وتفسير الفروض

تفسير نتائج استخدام معامل ارتباط بيرسون (Person Correlation):-

وذلك لقياس العلاقة الارتباطية بين متغيرات الدراسة فظهرت النتائج كالتالي:-

1- علاقة الارتباط بين استخدام أساليب المحاسبة الإدارية البيئية X وتحقيق أهداف التنمية المستدامة Y من خلال التقييم المحاسبي للتنوع البيولوجي M علاقة قوية.

2- علاقة الارتباط بين استخدام أساليب المحاسبة الإدارية البيئية X في التقييم المحاسبي للتنوع البيولوجي M قوية في

المجمل ولكنها تختلف وفقاً لنوع النشاط.

3- علاقة الارتباط بين استخدام أساليب المحاسبة الإدارية البيئية X وتحقيق أهداف التنمية المستدامة Y علاقة قوية.

4- علاقة الارتباط بين قيمة التنوع البيولوجي M وتحقيق أهداف التنمية المستدامة Y علاقة قوية في المجمل ولكنها تختلف وفقاً لنوع النشاط.

5- تختلف العلاقة الارتباطية بين استخدام أساليب المحاسبة الإدارية البيئية X لتحقيق أهداف التنمية Y المستدامة من خلال التقييم المحاسبي للتنوع البيولوجي M وفقاً لإختلاف نوع النشاط.

### تفسير نتائج اختبارات الفروض باستخدام نموذج المعادلات الهيكلية

وذلك لقياس التأثير المتبادل بين المتغيرات الرئيسية للدراسة والمتغيرات الفرعية وفي ضوء الفروض التي تمت صياغتها والمتمثلة في :-

**الفرض الأول H<sub>1</sub> :-** يوجد تأثير معنوي لاستخدام أساليب المحاسبة الإدارية البيئية لتحقيق أهداف التنمية المستدامة من خلال التقييم المحاسبي للتنوع البيولوجي.

فقد أوضح استخدام نموذج تحليل المسار بين المتغيرات و معايير تقييم جودة النموذج الهيكلي **وجود تأثير إيجابي** معنوي لاستخدام أساليب المحاسبة الإدارية البيئية لتحقيق أهداف التنمية المستدامة من خلال التقييم المحاسبي للتنوع البيولوجي، وذلك بعد استخدام أساليب المحاسبة الإدارية البيئية لتقييم التنوع البيولوجي في محمية وادي العلاقي لوجود غنى في التنوع البيولوجي بالمحمية سواء تنوع حيواني أو نباتي مما يحتم التقييم باستخدام أساليب تضمن الاستخدام المستدام للتنوع البيولوجي، والذي يضمن تحقيق أهداف التنمية المستدامة الصادرة عن الأمم المتحدة والمتضمنة أهداف تدعو للحفاظ علي الحياة البرية والبحرية الهدف رقم(14) وهدف رقم (15) وتم استخدام أساليب المحاسبة الإدارية البيئية في تقييم التنوع البيولوجي لتجنب الانتقادات الموجهة لنموذج القيمة الاقتصادية الكلية/ الإجمالية والتي لم تدعم الاستخدام المستدام للتنوع البيولوجي عند عملية التقييم المحاسبي.

**لذلك يتم قبول الفرض الأول H<sub>1</sub> :-** يوجد تأثير إيجابي معنوي لاستخدام أساليب المحاسبة الإدارية البيئية لتحقيق أهداف التنمية المستدامة من خلال التقييم المحاسبي للتنوع البيولوجي.

**الفرض الثاني H<sub>2</sub> :-** يوجد تأثير معنوي لاستخدام أساليب المحاسبة الإدارية البيئية في التقييم المحاسبي للتنوع البيولوجي.

فقد أوضح استخدام نموذج الانحدار الخطي البسيط **وجود تأثير إيجابي** معنوي لاستخدام أساليب المحاسبة الإدارية البيئية في تقييم التنوع البيولوجي بمحمية وادي العلاقي حيث بلغت قيمة المعنوية" (3,46)، وذلك عند مستوى معنوية أقل من (0,05)، لوجود غنى في التنوع البيولوجي الموجود بتلك المنطقة سواء النباتي أو الحيواني.

**لذلك يتم قبول الفرض الثاني H<sub>2</sub> :-** يوجد تأثير إيجابي معنوي لاستخدام أساليب المحاسبة الإدارية البيئية في التقييم المحاسبي للتنوع البيولوجي.

**الفرض الثالث H<sub>3</sub> :-** يوجد تأثير معنوي لاستخدام أساليب المحاسبة الإدارية البيئية على تحقيق أهداف التنمية المستدامة

أوضح استخدام نموذج الانحدار الخطي البسيط **وجود تأثير إيجابي** معنوي لاستخدام أساليب المحاسبة الإدارية البيئية على تحقيق أهداف التنمية المستدامة حيث بلغت قيمة المعنوية" (4,88) وذلك عند مستوى معنوية أقل من (0,05)، وذلك لاهتمام

المحاسبة الإدارية البيئية بالمعلومات (العينية والنقدية) وتجنب الانتقادات الموجهة للمحاسبة الإدارية المتعارف عليها والتي اهتمت بالمعلومات النقدية فقط، ومن ناحية أخرى يُعدّ البُعد البيئي أحد الأبعاد الأساسية للتنمية المستدامة بجانب البُعد الاقتصادي والاجتماعي.

**لذلك يتم قبول الفرض الثالث H3:-** يوجد تأثير إيجابي معنوي لاستخدام أساليب المحاسبة الإدارية البيئية على تحقيق أهداف التنمية المستدامة.

**الفرض الرابع H4:-** يوجد تأثير معنوي لقيمة التنوع البيولوجي على تحقيق أهداف التنمية المستدامة.

أوضح استخدام نموذج الانحدار الخطى البسيط **وجود تأثير إيجابي معنوي** لقيمة التنوع البيولوجي على تحقيق أهداف التنمية المستدامة حيث بلغت قيمة المعنوية "ت" (6,46) وذلك عند مستوى معنوية أقل من (0,05)، ويعد الحفاظ على التنوع البيولوجي سواء النباتي أو الحيواني من أهم أهداف التنمية المستدامة مثل الأهداف رقم (13)، (14) و(15) والتي تدعو للحفاظ على البيئة سواء البرية أو البحرية والحد من التأثيرات المناخية.

**لذلك يتم قبول الفرض الرابع H4:-** يوجد تأثير إيجابي معنوي لقيمة التنوع البيولوجي على تحقيق أهداف التنمية المستدامة

#### تفسير نتائج اختبارات فروض الإحصاء الوصفي

باستخدام المتوسط الحسابي، الانحراف المعياري ومعامل الاختلاف.

يتضح أن النشاط الأعلى قيمة للتنوع البيولوجي وأعلى نسبة من تحقيق أهداف التنمية المستدامة بالترتيب تنازليا كالاتي:-

1- نشاط الثروة السمكية (تنوع بيولوجي حيواني).

2- نشاط صناعة الفحم النباتي (تنوع بيولوجي نباتي).

3- نشاط الرحلات العلمية والاستكشافية (تنوع بيولوجي حيواني ونباتي).

**الفرض الخامس H5:-** يوجد تأثير معنوي متبادل للمتغيرات الفرعية مثل نوع المحمية الطبيعية، ونوع النشاط المقام بالمحمية الطبيعية على كل من أساليب المحاسبة الإدارية البيئية المستخدمة و قيمة التنوع البيولوجي التي تحقق أهداف التنمية المستدامة.

**لذلك يتم قبول الفرض الخامس H5:-** حيث **يوجد تأثير معنوي** متبادل للمتغيرات الفرعية مثل نوع المحمية الطبيعية، ونوع النشاط المقام بالمحمية الطبيعية على كل من أساليب المحاسبة الإدارية البيئية المستخدمة و قيمة التنوع البيولوجي التي تحقق أهداف التنمية المستدامة.

#### 6/5- نتائج البحث

1- ظهرت المحاسبة الإدارية البيئية لتجنب الانتقادات الموجهة للمحاسبة الإدارية المتعارف عليها، وذلك بأخذ البُعد البيئي في الحسبان.

2- هناك ثلاثة أبعاد للتنمية المستدامة هم البُعد الاجتماعي، البُعد الاقتصادي والبُعد البيئي، ولكن البعض أضاف بُعداً رابعاً وهو البُعد التكنولوجي.

3- ترتبط المحاسبة الإدارية البيئية بالتنمية المستدامة ارتباطاً وثيقاً، حيث تأخذ المحاسبة الإدارية البيئية البُعد البيئي في الحسبان

- وهو ما يحقق أهداف التنمية المستدامة الذي يُعد البُعد البيئي أحد أهم أبعادها
- 4- التنوع البيولوجي ماهو إلا أصول تمثل رأس المال الطبيعي والتي يجب حمايتها من التدهور .
- 5- المحاسبة عن الأصول الطبيعيّة والإفصاح عنها في التقارير المالية خاصة رأس المال الطبيعي مازال في بدايته.
- 6- هناك عدة انتقادات تم توجيهها إلى نموذج القيمة الاقتصادية الكلية/ الإجمالية والمستخدم بشكل واسع في تقييم التنوع البيولوجي محاسبيًا، ومن هذه الانتقادات تجاهل الاستخدام المستدام للتنوع البيولوجي.
- 7- تم استخدام أساليب المحاسبة الإدارية البيئية في تقييم التنوع البيولوجي محاسبيًا لتجنب الانتقادات الموجهة لنموذج القيمة الاقتصادية الكلية/ الاجمالية خاصة الاستخدام المستدام للتنوع البيولوجي لأن تلك الأساليب تأخذ البُعد البيئي في الحسبان عند عملية التقييم.
- 8- لازالت قضايا التنوع البيولوجي وطرق تقييمه في طور الحداثة والتي لم تأخذ مكانتها في المجال المحاسبي .
- 9- المحميّات الطبيعيّة لم تعد مكان فقط مخصص لحماية بعض الأنواع من الفقدان والتدهور ولكن يمكن استغلالها في توليد عوائد تستخدم فيما يُعرف بالاستثمار البيئي.
- هناك علاقة ارتباط بين استخدام أساليب المحاسبة الإدارية البيئية في تقييم التنوع البيولوجي محاسبيًا لتحقيق أهداف التنمية المستدامة.
- 10- يوجد تأثير إيجابي معنوي لاستخدام أساليب المحاسبة الإدارية البيئية لتحقيق أهداف التنمية المستدامة من خلال التقييم المحاسبي للتنوع البيولوجي
- 11- يوجد تأثير إيجابي معنوي بين استخدام أساليب المحاسبة الإدارية البيئية في تقييم التنوع البيولوجي محاسبيًا ولكنه يختلف باختلاف نوع النشاط.
- 12- يوجد تأثير إيجابي معنوي بين استخدام أساليب المحاسبة الإدارية البيئية وتحقيق أهداف التنمية المستدامة.
- 13- يوجد تأثير إيجابي بين تقييم التنوع البيولوجي محاسبيًا وتحقيق أهداف التنمية المستدامة.
- 14- هناك تأثير متبادل بين نوع النشاط المقام بالمحميّة ونوع المحميّة الطبيعيّة وبين قيمة التنوع البيولوجي وأيضًا أسلوب المحاسبة الإدارية البيئية المراد استخدامه.

### 7/5- التوصيات

في ضوء النتائج التي توصلت إليها الباحثة فانها توصي بما يلي:-

- 1- زيادة الاهتمام بقضايا التنوع البيولوجي عن طريق زيادة التوعية بين الأفراد بقضايا البيئية سواء كان عن طريق وسائل الإعلام المسموعة او المرئية أو المقروءة.
- 2- زيادة الاهتمام المحاسبي بالمحاسبة عن التنوع البيولوجي والإفصاح عنه في التقارير المالية.
- العمل علي زيادة الاستثمارات في الجانب البيئي خاصة التنوع البيولوجي ومعاملته مثل الأصول الثابتة الأخرى.

- 3- العمل علي زيادة الاستثمارات في الجانب البيئي خاصة التنوع البيولوجي ومعاملته مثل الأصول الثابتة الأخرى.
- 4- استخدام المزيد من أساليب المحاسبة الإدارية البيئية في تقييم التنوع البيولوجي محاسبياً بشكل يضمن الاستخدام له.

### 8/5- الدراسات المستقبلية

- 1- استخدام أساليب المحاسبة الإدارية البيئية في تقييم خدمات النظم الإيكولوجية محاسبياً لتحقيق أهداف التنمية المستدامة.
- 2- استخدام النموذج البيئي المتوازن في التقييم المحاسبى للتنوع البيولوجي لتحقيق أهداف التنمية المستدامة.

### مراجع البحث

#### أولاً:- المراجع العربية

- أحمد عبدالرحيم زردق و آخرون، 2011، "مبادئ دراسة الجدوي الإقتصادية"، كود رقم /١٢٣، برنامج محاسبة البنوك والبورصات، جامعة بنها.
- أحمد فرغلي حسن، 2007، "البيئة والتنمية المستدامة الإطار المعرفي والتقييم المحاسبي"، مشروع الطرق المؤدية للتعليم العالي، الناشر مركز تطوير الدراسات العليا والبحوث، كلية الهندسة، جامعة القاهرة.
- التهامي عثمان الكشر، 2015، " نظرة عامة على مفهوم وممارسات المحاسبة الإدارية البيئية (EMA)"، مجلة العلوم الإقتصادية والسياسية، العدد(6)، ديسمبر، كلية الإقتصاد والتجارة، الجامعة الأسمرية الإسلامية، ليبيا، ص ص 311-356
- أمينة أبو النجا محمد، 2012، " أثر التسويق البيئي في بناء الصورة الذهنية للمنظمة : دراسة تطبيقية"، مجلة التجارة والتمويل، العدد(4)، كلية التجارة، جامعة طنطا، ص ص 351-398
- بالضياف العيد، 2013، " المؤسسة الاقتصادية بين أهدافها و تحقيق التنمية المستدامة- حالة المؤسسة الوطنية سوناطراك، رسالة ماجستير، كلية العلوم الإقتصادية و التجارية و علوم التسيير قسم العلوم الإقتصادية، جامعة قاصدي مرياح -ورقلة، الجزائر
- تهاني سامي محمد، 2011، " تقييم دور أساليب المحاسبة الإدارية البيئية في تحسين قياس الأداء المالي لمنشآت الأعمال"، رسالة دكتوراه غير منشورة، كلية التجارة، جامعة القاهرة
- ثابت حسان ثابت وآخرون، 2019، " دور المحاسبة البيئية في تعزيز التنمية المستدامة"، مؤتمر تحديات التنمية المستدامة، كلية الحدباء، جامعة نينوي- الموصل، العراق
- جمال عبد الحميد عبد العزيز، 2003 "تطوير نظم معلومات المحاسبة البيئية لأغراض ترشيد القرارات الإدارية- دراسة نظرية تطبيقية"، رسالة دكتوراه غير منشورة، كلية التجارة، جامعة القاهرة، فرع بني سويف.
- جمال كامل محمد، 2015، " قياس أثر تطبيق المؤشر المصري لمسئولية الشركات عن التنمية المستدامة في ضبط الأداء المالي مع دراسة ميدانية علي الشركات المصرية المقيدة بالبورصة"، رسالة دكتوراه غير منشورة، كلية التجارة، جامعة قناة السويس.



- خالد محمد عبدالمنعم لبيب، 2002، "إطار مقترح للمحاسبة الإدارية البيئية (EMA) علي مستوى منشآت الأعمال (بالتطبيق علي قطاع الصناعة المصري)، *المجلة العلمية للإقتصاد والتجارة*، العدد (3)، أكتوبر، كلية التجارة، جامعة عين شمس، ص ص 407-463
- خيرى عبدالهادي محسب، 2002، "الأصول العلمية والعملية للموازنات"، بدون ناشر
- راشي طارق، 2011، "الإستخدام المتكامل للمواصفات العالمية (الإيزو) في المؤسسة الإقتصادية لتحقيق التنمية المستدامة- دراسة حالة شركة مناجم الفوسفات بتبسة" *رسالة ماجستير*، كلية العلوم الإقتصادية وعلوم التسيير، جامعة فرحات عباس- سطيف، الجزائر
- زينب امام عبدالحافظ، 2012، "القياس و التقرير المحاسبي عن عمليات التنمية المستدامة : دراسة تطبيقية على قطاع البترول في مصر"، *المجلة العلمية للبحوث والدراسات التجارية*، العدد (3)، كلية التجارة وإدارة الاعمال، جامعة حلوان، ص ص 13-37
- سحر مصطفى محمد عبد الرازق، 2009، "إستخدام منهج إدارة القيمة لتطوير أساليب تقييم الأداء المحاسبي في مشروعات البنية الأساسية في ج. م. ع - دراسة ميدانية" *رسالة دكتوراه غير منشورة*، كلية التجارة، جامعة عين شمس.
- شريف رأفت، 2009، "إطار مقترح لترشيد التكاليف البيئية بإستخدام مدخل التحليل الإستراتيجي للتكاليف: دراسة تطبيقية" *رسالة ماجستير غير منشورة*، كلية التجارة جامعة عين شمس
- طارق عبدالعظيم يوسف، 2016، "محددات إعادة هيكلة معيار المحاسبة عن ضرائب الدخل لمسايرة إستراتيجية التنمية المستدامة مصر 2030"، *الفكر المحاسبي*، أكتوبر، مجلد (20)، العدد (3)، كلية التجارة، جامعة عين شمس، ص ص 297-330
- عباس عبدالرحمن، 2017، "محاسبة التنمية المستدامة ودورها في تحقيق الميزة التنافسية : دراسة ميدانية على عينة من للمنشآت الصناعية ولاية الخرطوم"، *رسالة ماجستير*، كلية الدراسات العليا، جامعة النيلين - السودان
- عبداللطيف بن عبدالجليل، 2002، "عن التنوع البيولوجي"، العدد (19)، *الأكاديمية*، ص ص 93-110، المغرب
- عصام علي فرج، 2013، "نموذج مقترح للإفصاح المحاسبي عن التنمية المستدامة لمنشآت الأعمال المصرية : دراسة ميدانية"، *المجلة العلمية للبحوث والدراسات التجارية*، مجلد (27)، العدد (4)، كلية التجارة وإدارة الاعمال، جامعة حلوان، ص ص 76-162
- عفت ابوبكر محمد، 2014، "المحاسبة عن رأس المال الطبيعي وبصفة خاصة التنوع البيولوجي وخدمات النظم الإيكولوجية الممارسة الحالية والاتجاهات المستقبلية - دراسة تطبيقية"، *الفكر المحاسبي*، كلية التجارة، جامعة عين شمس، مجلد (18)، العدد (4)، ص ص 493-576
- علي عباس شنن، 2017، "إطار مقترح للقياس والإفصاح المحاسبي عن التنمية المستدامة في بيئة الأعمال المصرية المعاصرة : دراسة تطبيقية"، *الفكر المحاسبي*، مجلد (21)، العدد (4)، كلية التجارة، جامعة عين شمس، ص ص 250-316
- علي ناجي سعيد الذهبي وآخرون، 2009، "القياس المحاسبي للتأثيرات البيئية والإفصاح عنها: بحث تطبيقي في احدي الشركات الصناعية العراقية"، *مجلة دراسات محاسبية ومالية*، مجلد (2)، العدد (8)، جامعة بغداد، العراق، ص ص 61-97.
- عماد سعيد الزمر، 2020، "أثر ادماج المعلومات المحاسبية عن التنوع البيولوجي وخدمات النظم الايكولوجية في عمليات اتخاذ القرارات على دعم الاستدامة التنافسية لمنشآت الأعمال (دراسة استكشافية في بيئة الأعمال المصرية)"، *الفكر المحاسبي*،

- مجلد (24)، العدد (2)، كلية التجارة، جامعة عين شمس، ص ص 92-152
- عماد فراح، 2014، " دور البنوك الإسلامية في تحقيق التنمية المستدامة"، *رسالة ماجستير*، كلية العلوم الاقتصادية والعلوم التجارية وعلوم التسيير، جامعة العربي بن مهيدي - ام البواقي، الجزائر
- عمر محمد الحسيني وآخرون، 2003، " تأثير اللامركزية للإدارة الحضرية ولدعم إتخاذ القرار في ترسيخ أركان التنمية الحضرية المستدامة للمناطق المستهدفة"، *المؤتمر العربي الإقليمي - تحسين الظروف المعيشية من خلال التنمية الحضرية المستدامة*، القاهرة في الفترة من 15-18 ديسمبر.
- فيان سليمان حمة وآخرون، 2016، " دور المسؤولية الاجتماعية للشركات كأداة لتفعيل التنمية المستدامة في اقليم كردستان العراق : دراسة ميدانية على شركة الإسكان للإستثمار والتطوير العقاري"، *جرش للبحوث والدراسات*، مجلد (17)، العدد (2)، جامعة جرش
- ليلى بنت حمد، 2010، " أهمية التنوع البيولوجي المخاطر والتحديات في سلطنة عمان" *مجلة تواصل*، العدد (13)، سبتمبر، سلطنة عمان، ص ص 48-53
- مجدي أحمد الجعبري، بدون، " عرض لأفكار كتاب نظرية المحاسبة للدكتور عباس الشيرازي"، الأكاديمية العربية المفتوحة في الدنمارك، كلية الإدارة والإقتصاد، قسم المحاسبة
- محمد بهاء الدين القاضي، 2002، " دراسة تحليلية لمشكلات نظام معلومات المحاسبة الإدارية البيئية مع التطبيق علي قطاع الأعمال في مصر"، *المجلة العلمية للاقتصاد والتجارة*، أكتوبر، جامعة عين شمس، ص ص 445-465
- محمد خليل عمر، 2017، " أثر البعد المالي كأحد أبعاد أسلوب الأداء المتوازن على التنمية المستدامة"، *المجلة العلمية للدراسات التجارية والبيئية*، مجلد (8) - ملحق، كلية التجارة بالاسماعيلية، جامعة قناة السويس، ص ص 394-426
- محمد عبدالحميد مطاوع، 2006، " نحو إطار فكري للمحاسبة الإدارية البيئية : دراسة نظرية تطبيقية"، *آفاق جديدة للدراسات التجارية*، مجلد (18)، العدد (2/1)، كلية التجارة، جامعة المنوفية
- محمد محمود أحمد صابر، 2009، " إمكانية إستخدام تقارير المراجعة البيئية كأداة لتوفير المعلومات اللازمة لأغراض التنمية المستدامة"، *المؤتمر الضريبي الخامس عشر: دور النظام الضريبي المصري في مواجهة الأزمة المالية والاقتصادية العالمية، الجمعية المصرية للمالية العامة والضرائب*، مجلد (1)، مركز الدراسات المالية و الضريبية ، الجمعية المصرية للمالية العامة و الضرائب و بريس وتر هاوس كوبرز، ص ص 1-54
- منور أوسريير وآخرون، بدون، "دراسة الجدوى البيئية للمشاريع الاستثمارية"، *مجلة اقتصاديات شمال إفريقيا*، مجلد (5)، عدد (7)، ص ص 329-354
- نادية راضي عبدالحليم، 2003، "نحو تطوير منظومة المحاسبة الإدارية البيئية للمساهمة في التنمية المستدامة"، *مجلة الدراسات المالية والتجارية*، العدد (2)، يوليو، كلية التجارة، جامعة القاهرة - فرع بني سويف، ص ص 335-419
- نانسي ناجح، 2004، " البعد البيئي للمحاسبة الإدارية"، *رسالة ماجستير غير منشورة*، كلية التجارة وإدارة الأعمال، جامعة حلوان

## ثانياً: - المراجع الأجنبية

- A. Myrick Freeman III, et.al, 2003, " The Measurement of Environmental and Resource Values theory and methods",  
**Publisher- RFF Press ISBN: 1891853627**
- Adriana Ressurreição, et.al, 2011, " Economic valuation of species loss in the open sea", **Ecological Economics**, Vol. (70), pp. 729-739
- Andrew Balmford, et.al, 2008, " The Economics of Biodiversity and Ecosystems: Scoping the Science", **European Commission**, Cambridge- UK
- António Cardoso Marques, et.al, 2017, " The traditional energy-growth nexus: A comparison between sustainable development and economic growth approaches", **Ecological Indicators**, Vol. (75), pp.286-296
- Ariana E. Sutton-Grier, et.al, 2010, " Examining the relationship between ecosystem structure and function using structural equation modelling: A case study examining denitrification potential in restored wetland soils", **Ecological Modelling**, Vol. (221), pp. 761-768
- Charles T. Horngren's, et.al, 2012, " cost-accounting-A-managerial-emphasis", **Publisher: Pearson Education Limited**, ISBN: 978-0-13-210917-8
- Christine Jasch, 2006, " Environmental management accounting (EMA) as the next step in the evolution of management accounting", **Journal of Cleaner Production**, Vol.(14), pp. 1190-1193.
- Christine Jasch, 2006, " How to perform an environmental management cost assessment in one day", **Journal of Cleaner Production**, Vol.(14), pp. 1194- 1213.
- Daan Van Weelie, et.al, 2002, " Making biodiversity meaningful through environmental education", **International Journal of Science Education**, Vol.(24), Issue(11), pp. 1143-1156
- Daniel Baker, 1996, " Environmental accounting's conflicts and dilemmas", **Management Accounting: Magazine for Chartered Management Account**, Vol.(74), Issue(9), pp.46-48
- Daniel Kwabena Twerefou, et.al, 2012, " An economic valuation of the Kakum National Park: An individual travel cost approach", **African Journal of Environmental Science and Technology**, Vol.(6), Issue(4), pp.199-207
- David W.Pearce, et.al, 1996, " Measuring sustainable development: progress on indicators", **Environment and Development Economics Journal**, Feb, Vol.(1), Issue(1), pp. 85-101
- David W.Pearce, et.al.1990, " Economics of Natural Resources and the Environment", **Publisher: The Johns Hopkins University Press**
- Désirée M. McGraw, 2002, " The CBD – Key Characteristics and Implications for Implementation", **Review of European Community and International Law- RECIEL**, Vol.( 11), Issue (1), pp.17-28
- Don C. DeLong, 1996, " Defining Biodiversity", **Wildlife Society Bulletin**, Vol.(24), Issue(4), Winter, pp.738-749
- Edward Osborne Wilson, 1992, " the diversity of life", **Harvard University Press**
- Florian V. Eppink, et.al, 2007, " Ecological theories and indicators in economic models of

biodiversity loss and conservation: A critical review", *Ecological Economics*, Mar, Vol. (61), Issue (2/3), pp. 284-293

- François Vatin, et.al, 2016, "The Works of Jules Dupuit: Engineer and Economist of the French XIXth Century", *Luc Marco- Edi-Gestion*, Vol. (1), Issue (1), Classical texts in Economics and Management, Available at <https://hal.archives-ouvertes.fr/hal-01335642/document>

- G D. Peterson, et.al, 2003, "Uncertainty and the management of Multistate Ecosystem: An Apparently rational route to collapse", *Ecology*, Vol. (84), Issue (6), pp. 1403-1411

- Geoff Lamberton, 2000, "Accounting for Sustainable Development—A Case Study of City Farm", *Critical Perspectives on Accounting*, Vol. (11), pp. 583-605, Available online <https://www.sciencedirect.com/science/article/pii/S1045235499904756>

- Ginés de Rus, 2010, "Introduction to Cost-Benefit Analysis: Looking for Reasonable Shortcuts", *Publisher: Edward Elgar*, ISBN:978-1-84844-852-0

- Gregory M. Ellis, et.al, 1987, "Valuing the Environment as Input", *Journal of Environmental Management*, Vol. (25), pp.149-156

- Guy Garrod, et.al, 1999, "Economic Valuation of the Environment", number (1368), *Edward Elgar Publishing*

- Huei-Chun.Chang,2007, "Environmental management accounting within universities: current state and future potential", *Doctor of Philosophy Thesis (PhD)*, Accounting and Law, RMIT University.

- Ian R. Swingland, 2000, "Biodiversity, Definition of", *Encyclopedia of Biodiversity*, Vol. (1), pp. 377-391

- Ingo Bräuer, 2003, "Money as an indicator: to make use of economic evaluation for biodiversity conservation", *Agriculture Ecosystems and Environment*, Vol. (98), pp. 483- 491

- Jeroen F. Admiraal, et.al, 2013, "More than total economic value: How to combine economic valuation of biodiversity with ecological resilience", *Ecological Economics*, Vol. (89), pp. 115-122

- Joël Houd, et.al, 2014, "Accounting for biodiversity and ecosystem services from an EMA perspective: towards a standardised biodiversity footprint methodology", Chapter (4), Part (II), *Accounting for Biodiversity, Routledge*

- John V. Krutilla, et.al, 1975, "Managing Natural Environments", Chapter (1), Part (1), *and The Economics of Natural Environments: Studies in the Valuation of Commodity and Amenity resources*, John Hopkins Press for Resources for the Future, Baltimore

- John V. Krutilla, 1967, "Conservation Reconsidered", *The American Economic Review*, Sep, Vol. (57), Issue( 4), pp. 777-786

- Kai M. A. Chan, et.al, 2011, "Cultural Service and Non- Use Values", Chapter (12), Section (II) *Natural Capital: Theory and Practice of Mapping Ecosystem Services Valuation in Conservation*, Oxford University Press, Oxford

- Karl-Göran Mäler, 2008, "Accounting for ecosystem services as a way to understand the requirements for sustainable development", *Sustainability Science, PNAS (Proceedings of the National Academy of Sciences)*, Vol. (105), Issue (28), pp. 9501-9506, Available at <https://doi.org/10.1073/pnas.0708856105>

- Knut Veisten, 2007," Contingent valuation controversies: Philosophic debates about economic theory", *The Journal of Socio-Economics*, Vol.(36).Issue(2),pp.204-232
- Mona Abou Taleb,et.al,2011," Accounting for Business Sustainability: An Overview", *SSRN*, Available at [https://papers.ssrn.com/sol3/papers.cfm?abstract\\_id=1802848](https://papers.ssrn.com/sol3/papers.cfm?abstract_id=1802848)
- Norsyahida Mokhtar, et.al, 2016," Corporate characteristics and environmental management accounting (EMA) implementation: evidence from Malaysian public listed companies (PLCs)", *Journal of Cleaner Production*, Vol.(136), pp. 111-122.
- Peter Diamond, 1996," Testing the Internal Consistency of Contingent Valuation Surveys", *Journal of Environmental Economics and Management*, May, Vol.(30), Issue (3),pp. 337-347
- Randall A. Kramer, et.al, 2001," Worth of Watersheds: A Producer Surplus Approach for Valuing Drought Mitigation in Eastern Indonesia", *Environment and Development Economics*, Vol. (6), Issue (1), pp.123-146
- Rhys E.Green, et.al, 2005," A Framework for Improved Monitoring of Biodiversity: Responses to the World Summit on Sustainable Development ", *Conservation Biology*, Vol.(19), Issue (1), pp. 56-65
- Robert Beckett, et.al, 2002," Accountability 1000: a new social standard for building sustainability", *Managerial Auditing Journal*, Vol. (17), Issue (1/2), pp.36-42
- Roger L. Burritt, 2004, " Environmental management accounting: roadblocks on the way to the green and pleasant land", *Business Strategy and the Environment*, Vol.(13),Issue(1), pp. 13-32
- Rudolf de Groot, et.al, 2002," A typology for the classification, description and valuation of ecosystem functions, goods and services", *Ecological Economics*, Special Issue, Vol.(41), ,pp. 393-408
- Rudolf de Groot, et.al, 2006," Valuing wetlands Guidance for valuing the benefits derived from wetland ecosystem services", *RAMSAR Technical Report No. (3), CBD Technical Series No. (27)*. RAMSAR Convention Secretariat
- Stefan Schaltegger, et.al,2000," Contemporary Environmental Accounting Contemporary Environmental Accounting Issues, Concepts and Practice", *Greenleaf Publishing Limited*, Sheffield,UK.
- Thabit H. Thabit,et.al,2019," Implementation of Environmental Management Accounting for Enhancing the Sustainable Development in Iraqi Oil Refining Companies", March, *Conference: 3rd Scientific Conference of Administration and Economic College*, University of Anbar
- Unai Pascual, et.al, 2010," The economics of valuing ecosystem services and biodiversity", Chapter (5), *The Economics of Ecosystems and Biodiversity:The Ecological and Economic Foundations(TEEB D0)*, Pushpam Kumar. Earthscan, London and Washington, Available at <http://www.teebweb.org/our-publications/teeb-study-reports/ecological-and-economic-foundations/>
- UNDS (United Nations Division for Sustainable Development), 2003," Measurement for Improved Environmental & Economic Performance: Environmental Management Accounting for Government", *United Nations*, New York
- V.Govender, 2016," A case study on environmental management accounting practice at a South African manufacturing company", *MBA, Thesis*, North-West University, Potchefstroom Campus,

Available at <http://hdl.handle.net/10394/25369>

- Vinal Mistry, et.al, 2014,"Management Accountants Perception of their role in accounting for sustainable development- An Exploratory study" *Pacific Accounting Review*, Vol.(26), Issue (1/2), pp. 112-133

- Yung En Chee, 2004," An ecological perspective on the valuation of ecosystem services", *Biological Conservation*, Vol. (21),pp. 549-565

- Zhigang Wang,et.al,2016," A decision making trial and evaluation laboratory approach to analyze the barriers to Green Supply Chain Management adoption in a food packaging company", *Journal of Cleaner Production*, Vol.(117), pp. 19-28.

ثالثاً: - أخرى

- <https://www.globalreporting.org/Pages/default.aspx>

- KYOTO بروتوكول (كيوتو) - [https://unfccc.int/kyoto\\_protocol](https://unfccc.int/kyoto_protocol)

قانون رقم (95) لسنة 1992

[http://www.asa.gov.eg/attach/665\\_law\\_95\\_1992.pdf](http://www.asa.gov.eg/attach/665_law_95_1992.pdf)

- قانون رقم (4) لسنة 1994

<http://www.ecaa.gov.eg/ar->

- معيار المحاسبة المصري رقم (7) لسنة 1997

<http://iefpedia.com/arab/wp-content/uploads/>